

# GR-250N (V)

4段ブーム  
2段フルオートジブ  
X型/H型アウトリガ



## ●主要諸元

### ●クレーン

クレーン 容 量	9.35mブーム	25,000kg × 3.5m (8本掛)
	16.4 mブーム	18,000kg × 5.0m (6本掛)
	23.45mブーム	12,500kg × 6.0m (4本掛)
	30.5 mブーム	8,000kg × 9.0m (4本掛)
	8.2 mジブ	3,300kg × 14.0m (1本掛)
	13.0 mジブ	2,200kg × 11.0m (1本掛)
	シングルトップ	4,000kg (1本掛)
最 大 地上揚程	ブーム	31.3m
	ジブ	44.2m
最 大 作業半径	ブーム	27.9m
	ジブ	34.0m
ブーム長さ		9.35m~30.5m
ブーム伸縮長さ		21.15m
ブーム伸長速度		21.15m/80s
ジブ長さ		8.2m~13.0m
巻き上げ速度 (ロースピード)	主 巻	120m/min(4層)
	補 巻	120m/min(4層)
フック 巻き上げ速度	主 巻	15.0m/min(8本掛)
	補 巻	120m/min(1本掛)
巻き下げ速度 (ロースピード) [参考]	主 巻	標準:120m/min(4層)
		高速:160m/min(4層)
	補 巻	標準:120m/min(4層)
		高速:160m/min(4層)
ブーム起伏角度		0°~84°
ブーム上げ速度		0°~84°/45s
旋 回 角 度		360°連続
旋 回 速 度		2.6min <sup>-1</sup> {rpm}
ワイヤロープ	主 巻	径16mm×長さ170m 難燃性ワイヤロープ
	補 巻	径16mm×長さ98m 難燃性ワイヤロープ
ブーム形式		ラウンド型4段油圧同時伸縮式
ブーム伸縮装置		複動油圧シリンダ直押し1本、ワイヤロープ式伸縮装置2基
ジブ形式		クイックターン式(ブーム下抱込側面格納式) 2段(2段油圧伸縮式)、オフセット5°~60° 油圧無段階傾斜式
シングルトップ形式		先端ブーム固定式
巻き上げ装置		油圧モータ駆動遊星歯車減速式、自動ブレーキ、高速巻き下げ機能、シングルウインチ2基、圧力補償付流量調整弁付
ブーム起伏装置		複動油圧シリンダ直押し1本、圧力補償付流量調整弁付
旋 回 装 置		油圧モータ駆動遊星歯車減速式、ボールベアリング式、旋回フリー・ロック切換式、ネガティブブレーキ
アウトリガ		全油圧式X型またはH型(フロート一体型) スライドジャッキ各個操作装置付 張出幅:最大6.6m、中間6.1m、5.0m、3.6m、最小3.1m(X型)、2.3m(H型)
操 作 方 式		電気操作式
作業時最大路面荷重		26.9t
動力取出方式		PTO湿式多板クラッチ式
油 圧 ポンプ		2連可変ピストンポンプ、2連ギヤポンプ
安 全 装 置		過負荷防止装置(AML)、旋回自動停止装置、起伏緩停止装置、巻過防止装置、作業領域制御装置、アウトリガ張出幅検出装置、伸縮シリンダ油圧ロック装置、起伏シリンダ油圧ロック装置、パワーチルトシリンダ油圧ロック装置、水準器、油圧安全弁、ジャッキシリンダ油圧ロック装置、旋回ロック装置、ジブ伸縮シリンダ油圧ロック装置、玉掛けロープはずれ止め
		除湿機能付フルオートエアコン、作動油温度計、拡声器、FM-AMラジオ、オイルクーラー、視覚式ドラムインジケータ、ドラム回転音装置、旋回作動音装置、操作ベタル…ISO配列の場合:伸縮用および補巻用 タダノ配列の場合:起伏用および伸縮用 作業準備用ラジオコン、テレマティクス用通信端末、無線LAN通信端末、燃料消費モニター、エコモード、オートアクセル、ポンプオートストップ、作動油目づまり警報装置
付 属 装 置		除湿機能付フルオートエアコン、作動油温度計、拡声器、FM-AMラジオ、オイルクーラー、視覚式ドラムインジケータ、ドラム回転音装置、旋回作動音装置、操作ベタル…ISO配列の場合:伸縮用および補巻用 タダノ配列の場合:起伏用および伸縮用 作業準備用ラジオコン、テレマティクス用通信端末、無線LAN通信端末、燃料消費モニター、エコモード、オートアクセル、ポンプオートストップ、作動油目づまり警報装置
付 属 品		盤木(4枚)、アルミ敷板(4枚)、ラジエータカバー

### ●キャリア

車名および型式	タダノ YDS-T017	
エンジン	名 称	日野 J08E (過給機及び給気冷却器、DPF/尿素SCRシステム付)
	形 式	水冷4サイクル6気筒直噴射式ディーゼルエンジン
	総排気量	7.684L
	最高出力	走行時:196kW[266PS]/2,300min <sup>-1</sup> {rpm} 作業時:125kW[170PS]/1,500min <sup>-1</sup> {rpm}
	最大トルク	825N·m[84.1kgf·m]/1,600min <sup>-1</sup> {rpm}
トルクコンバータ形式	3要素1段(自動ロックアップ機構付)	
変 速 機 形 式	自動及び手動変速式、パワーシフト式(湿式多板クラッチ) 前進3段、後退1段(Hi,Lo付)	
減 速 機 形 式	車軸2段減速式	
駆 動 方 式	2WD(4×2)・4WD(4×4)切換式	
前 車 軸 方 式	全浮動式	
後 車 軸 方 式	全浮動式	
懸架方式	前 輪	ハイドロニューマチックサスペンション(油圧ロックシリンダ付)
	後 輪	ハイドロニューマチックサスペンション(油圧ロックシリンダ付)
ステアリング形式	全油圧式パワーステアリング	
ブレーキ	主ブレーキ	空気油圧複合式ディスクブレーキ
	駐車ブレーキ	空気式推進軸制動内部拡張形スプリングブレーキ
	補助ブレーキ	永久磁石式リタダー、排気管開閉弁式排気ブレーキ、作業用補助制動装置
フ レーム	箱型溶接構造	
バ ッ テ リ	12V-120Ah×2個(24V)	
燃料タンク容量	300L	
尿素水タンク容量	28L	
タイヤ	前 輪	385/95 R25 170E ROAD
	後 輪	385/95 R25 170E ROAD
運 転 室		乗車定員1人、内装付、液体封入ゴムマウント方式、フルアジャスタブルシート(ヘッドレスト、アームレスト、シートベルト付)、アジャスト式ハンドル(チルト、伸縮)、間欠式フロント天井ワイパー(ウォッシャー付)、パワーウインドー、サイドバイザー
		緊急及び取装置、サスペンションロック装置、リヤステアリングロック装置、エンジンオーバーラン警報装置、オーバシフト防止装置、駐車ブレーキ警報装置、ラジエータ液面警報装置、作動油油漏れ警報装置
安 全 装 置	ヒータ付電動格納ミラー、盗難防止装置、タイヤ歯止め、LEDヘッドランプ、左前方カメラ、ブーム左右サイドカメラ、旋回台左後方カメラ、旋回台後方カメラ、リヤカメラ、人物検知警報装置	

### ●オプション

ウインチドラム監視カメラ、リモコンサーチライト、AML外部表示灯、路肩灯、マーカーランプ、LEDマーカーランプ、LED作業灯、外部音声警報装置、集中給油装置、ハロゲンヘッドランプ

### ●走行時寸法

全 長	11,530mm	
全 幅	2,620mm	
全 高	3,475mm	
軸 距	3,880mm	
輪 距	前 輪	2,170mm
	後 輪	2,170mm

### ●走行性能

最 高 速 度	49km/h
登坂能力(tanθ)	0.57
最小回転半径	5.1m (4輪ステアリング)
	8.5m (2輪ステアリング)

### ●重量

車 両 総 重 量	25,495kg
前 軸 重	12,750kg
後 軸 重	12,745kg

### ●最大ジャッキ反力(作業時最大路面荷重)

ブーム	26.9t
ジブ	17.8t

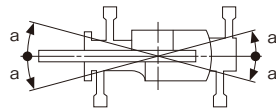
## ■ 定格総荷重表注意事項 【アウトリガ使用時】

1. 定格総荷重は、水平堅土上においてクレーンを水平に設置した状態での値で、ブーム作業時はつり具と主巻フック質量(220kg)を、ジブ作業時はつり具と補巻フック質量(60kg)を含んだ値です。  
太線より上はクレーンの強度によって定められ、下はクレーンの安定度によって定められています。
2. 作業半径は、ブームおよびジブのたわみを含んだ実際の値に基づいていますので、作業時は必ず作業半径を基準にしてください。
3. シングルトップ使用時のワイヤロープ巻掛本数は1本です。  
シングルトップの定格総荷重は、ブームの定格総荷重より160kgを差し引いた値とし、つり具と補巻フック質量(60kg)を含んだ値で、かつ限度は4.0tです。
4. 高速巻き下げはフックのみを降下するときに使用してください。また、急激なリバー操作は避けてください。
5. 各ブーム長さにおける標準フックとワイヤロープ標準巻掛本数はブームの各定格総荷重表中に記載しています。  
ただし、この掛数以外で使用する場合は、ロープ1本当り主巻 3.6t以下、補巻4.0t以下としてください。
6. ジブにおけるワイヤロープ巻掛本数は1本です。
7. 側方域でのつり上げ性能は、アウトリガ張出幅によって異なります。張出幅に応じた性能で作業をしてください。  
また、前方後方域でのつり上げ性能は「アウトリガ最大張出」の定格総荷重ですが、アウトリガ張出幅によってその前方・後方域の範囲(角度 $\alpha$ )が異なります。

X型	張出幅	中間張出 (6.1m)	中間張出 (5.0m)	中間張出 (3.6m)	最小張出 (3.1m)
	角度 $\alpha^\circ$	45	25	15	10

H型	張出幅	中間張出 (6.1m)	中間張出 (5.0m)	中間張出 (3.6m)	最小張出 (2.3m)
	角度 $\alpha^\circ$	45	25	15	5



### 定格総荷重表中のシンボル、記号の説明

 MB	ブームの定格総荷重を示します。	 m	ブーム長さを示します。
 FAJ	フルオートジブ (FAJ) の定格総荷重を示します。	 m	作業半径を示します。
	フルオートジブ (FAJ) のジブ長さを示します。	 %	ブーム伸縮状態 (伸縮割合 %) を示します。
	アウトリガ張出幅を示します。		無負荷状態で作動可能なブーム起伏角度範囲を示します。
 360°	吊上げ可能な旋回範囲を示します。		フルオートジブ(FAJ)のオフセット角度を示し、ブームの中心線とジブの中心線のなす角度を示します。
 JPN	定格総荷重の単位を示します。		標準巻掛本数を示します。
			標準フックを示します。

■ブーム定格総荷重表



Boom	m	9.35	16.4	23.45	30.5	m
2.5	25.00	18.00	12.50			2.5
3.0	25.00	18.00	12.50			3.0
3.5	25.00	18.00	12.50	8.00		3.5
4.0	23.50	18.00	12.50	8.00		4.0
4.5	21.50	18.00	12.50	8.00		4.5
5.0	19.60	18.00	12.50	8.00		5.0
5.5	17.80	17.00	12.50	8.00		5.5
6.0	16.30	16.00	12.50	8.00		6.0
6.5	15.10	15.00	12.25	8.00		6.5
7.0		14.00	11.50	8.00		7.0
8.0		11.40	10.20	8.00		8.0
9.0		9.30	9.00	8.00		9.0
10.0		7.80	7.60	7.15		10.0
11.0		6.50	6.65	6.40		11.0
12.0		5.55	5.80	5.60		12.0
13.0		4.75	5.00	4.90		13.0
13.5		4.45	4.65	4.60		13.5
14.0			4.35	4.40		14.0
15.0			3.85	3.90		15.0
16.0			3.40	3.45		16.0
17.0			3.00	3.05		17.0
18.0			2.65	2.70		18.0
19.0			2.35	2.40		19.0
20.0			2.10	2.15		20.0
20.5			2.00	2.05		20.5
21.0				1.95		21.0
22.0				1.75		22.0
24.0				1.40		24.0
26.0				1.10		26.0
27.9				0.90		27.9
1%	0	33	66	100	1	1
2%	0	33	66	100	2	2
3%	0	33	66	100	3	3
ID	1	1	1	1	ID	ID
[DEG]	0~84	0~84	0~84	0~84	[DEG]	[DEG]
25t	8	6	4	4		
25t	25t	25t	25t	25t		







Boom	m	9.35	16.4	23.45	30.5	m
2.5	25.00	18.00	12.50			2.5
3.0	25.00	18.00	12.50			3.0
3.5	25.00	18.00	12.50	8.00		3.5
4.0	23.50	18.00	12.50	8.00		4.0
4.5	21.50	18.00	12.50	8.00		4.5
5.0	19.60	18.00	12.50	8.00		5.0
5.5	17.80	17.00	12.50	8.00		5.5
6.0	16.30	16.00	12.50	8.00		6.0
6.5	15.00	15.00	12.25	8.00		6.5
7.0		13.50	11.50	8.00		7.0
8.0		10.45	10.20	8.00		8.0
9.0		8.35	8.60	8.00		9.0
10.0		6.85	7.10	7.10		10.0
11.0		5.75	6.00	6.00		11.0
12.0		4.90	5.10	5.15		12.0
13.0		4.20	4.40	4.45		13.0
13.5		3.90	4.10	4.15		13.5
14.0			3.80	3.90		14.0
15.0			3.35	3.40		15.0
16.0			2.95	3.00		16.0
17.0			2.60	2.65		17.0
18.0			2.30	2.35		18.0
19.0			2.05	2.10		19.0
20.0			1.85	1.85		20.0
20.5			1.75	1.75		20.5
21.0				1.65		21.0
22.0				1.50		22.0
24.0				1.20		24.0
26.0				0.95		26.0
27.8				0.75		27.8
1%	0	33	66	100	1	1
2%	0	33	66	100	2	2
3%	0	33	66	100	3	3
ID	1	1	1	1	ID	ID
[DEG]	0~84	0~84	0~84	0~84	[DEG]	[DEG]
25t	8	6	4	4		
25t	25t	25t	25t	25t		












Boom	m	9.35	16.4	23.45	30.5	m
2.5	25.00	18.00	12.50			2.5
3.0	25.00	18.00	12.50			3.0
3.5	25.00	18.00	12.50	8.00		3.5
4.0	23.50	18.00	12.50	8.00		4.0
4.5	21.20	18.00	12.50	8.00		4.5
5.0	18.00	18.00	12.50	8.00		5.0
5.5	14.60	15.10	12.50	8.00		5.5
6.0	12.20	12.80	12.50	8.00		6.0
6.5	10.35	11.00	11.25	8.00		6.5
7.0		9.65	9.85	8.00		7.0
8.0		7.50	7.75	7.60		8.0
9.0		6.05	6.25	6.40		9.0
10.0		4.95	5.15	5.30		10.0
11.0		4.15	4.35	4.45		11.0
12.0		3.50	3.70	3.80		12.0
13.0		3.00	3.15	3.25		13.0
13.5		2.80	2.90	3.00		13.5
14.0			2.70	2.80		14.0
15.0			2.35	2.40		15.0
16.0			2.05	2.10		16.0
17.0			1.75	1.85		17.0
18.0			1.55	1.60		18.0
19.0			1.35	1.40		19.0
20.0			1.20	1.20		20.0
20.5			1.10	1.10		20.5
21.0				1.05		21.0
22.0				0.90		22.0
24.0				0.65		24.0
26.0						26.0
27.8						27.8
1%	0	33	66	100	1	1
2%	0	33	66	100	2	2
3%	0	33	66	100	3	3
ID	1	1	1	1	ID	ID
[DEG]	0~84	0~84	0~84	33~84	[DEG]	[DEG]
25t	8	6	4	4		
25t	25t	25t	25t	25t		








Boom	m	9.35	16.4	23.45	30.5	m
2.5	25.00	18.00	12.50			2.5
3.0	25.00	18.00	12.50			3.0
3.5	20.00	18.00	12.50	8.00		3.5
4.0	15.40	16.00	12.50	8.00		4.0
4.5	12.10	12.90	12.50	8.00		4.5
5.0	9.90	10.65	10.80	8.00		5.0
5.5	8.25	8.95	9.20	8.00		5.5
6.0	7.00	7.65	7.95	8.00		6.0
6.5	6.00	6.60	6.90	6.80		6.5
7.0		5.75	6.05	6.00		7.0
8.0		4.50	4.75	4.75		8.0
9.0		3.60	3.80	3.90		9.0
10.0		2.90	3.10	3.20		10.0
11.0		2.40	2.55	2.65		11.0
12.0		1.95	2.10	2.20		12.0
13.0		1.60	1.75	1.85		13.0
13.5		1.45	1.60	1.70		13.5
14.0			1.45	1.55		14.0
15.0			1.20	1.30		15.0
16.0			1.00	1.05		16.0
17.0			0.80	0.85		17.0
18.0			0.65	0.70		18.0
19.0			0.50	0.55		19.0
20.0						20.0
20.5						20.5
21.0						21.0
22.0						22.0
24.0						24.0
26.0						26.0
27.8						27.8
1%	0	33	66	100	1	1
2%	0	33	66	100	2	2
3%	0	33	66	100	3	3
ID	1	1	1	1	ID	ID
[DEG]	0~84	0~84	26~84	48~84	[DEG]	[DEG]
25t	8	6	4	4		
25t	25t	25t	25t	25t		

 MB			 (X型) 3.1m	 360°	 JPN
---	--	--	--	---	---

 m		9.35	16.4	23.45	30.5	m
2.5		18.00	16.00	12.50		2.5
3.0		18.00	16.00	12.50		3.0
3.5		14.50	16.00	12.50	8.00	3.5
4.0		11.60	12.00	12.50	8.00	4.0
4.5		9.30	10.00	10.20	8.00	4.5
5.0		7.60	8.40	8.60	8.00	5.0
5.5		6.40	7.10	7.30	7.30	5.5
6.0		5.40	6.10	6.30	6.30	6.0
6.5		4.70	5.30	5.50	5.50	6.5
7.0			4.60	4.85	4.90	7.0
8.0			3.60	3.80	3.80	8.0
9.0			2.80	3.05	3.05	9.0
10.0			2.30	2.45	2.50	10.0
11.0			1.80	2.00	2.05	11.0
12.0			1.50	1.60	1.65	12.0
13.0	 m		1.20	1.30	1.35	13.0
13.5			1.00	1.20	1.25	13.5
14.0				1.05	1.10	14.0
15.0				0.85	0.90	15.0
16.0				0.65	0.70	16.0
17.0				0.50	0.55	17.0
18.0						18.0
19.0						19.0
20.0						20.0
20.5						20.5
21.0						21.0
22.0						22.0
24.0						24.0
26.0						26.0
27.8						27.8
1		0	33	66	100	1
2		0	33	66	100	2
3		0	33	66	100	3
ID		1	1	1	1	ID
 [DEG]		0~84	0~84	37~84	53~84	[DEG]
		6	6	4	4	
		25t	25t	25t	25t	

 MB			 (H型) 2.3m	 360°	 JPN
---	--	--	--	---	---

 m		9.35	16.4	23.45	30.5	m
2.5		12.20	12.00	10.00		2.5
3.0		12.20	12.00	10.00		3.0
3.5		9.75	10.00	10.00	6.00	3.5
4.0		7.60	8.00	8.50	6.00	4.0
4.5		6.10	6.70	7.00	6.00	4.5
5.0		5.00	5.50	5.80	5.80	5.0
5.5		4.10	4.60	4.90	5.00	5.5
6.0		3.45	4.00	4.25	4.35	6.0
6.5		2.90	3.40	3.65	3.75	6.5
7.0			2.95	3.15	3.30	7.0
8.0			2.25	2.50	2.55	8.0
9.0			1.70	1.90	2.00	9.0
10.0			1.30	1.50	1.55	10.0
11.0			0.95	1.15	1.20	11.0
12.0			0.70	0.85	0.90	12.0
13.0	 m					13.0
13.5						13.5
14.0						14.0
15.0						15.0
16.0						16.0
17.0						17.0
18.0						18.0
19.0						19.0
20.0						20.0
20.5						20.5
21.0						21.0
22.0						22.0
24.0						24.0
26.0						26.0
27.8						27.8
1		0	33	66	100	1
2		0	33	66	100	2
3		0	33	66	100	3
ID		1	1	1	1	ID
 [DEG]		0~84	30~84	54~84	64~84	[DEG]
		4	4	4	4	
		25t	25t	25t	25t	

■ジブ定格総荷重表



m		9.35	9.35	9.35	9.35	23.45	23.45	23.45	23.45	30.5	30.5	30.5	30.5	m
°		5	25	45	60	5	25	45	60	5	25	45	60	°
2.0	3.30													2.0
3.0	3.30													3.0
3.5	3.30													3.5
4.0	3.30					3.30								4.0
4.5	3.30	2.30				3.30								4.5
5.0	3.30	2.30				3.30								5.0
5.5	3.30	2.30				3.30				3.30				5.5
6.0	3.30	2.30				3.30				3.30				6.0
6.5	3.30	2.30	1.70			3.30				3.30				6.5
7.0	3.30	2.30	1.70			3.30	2.30			3.30				7.0
8.0	3.30	2.30	1.70	1.10		3.30	2.30			3.30				8.0
9.0	3.15	2.30	1.70	1.10		3.30	2.30	1.70		3.30	2.30			9.0
10.0	2.90	2.30	1.70	1.10		3.30	2.30	1.70	1.10	3.30	2.30			10.0
11.0	2.65	2.30	1.70	1.10		3.30	2.30	1.70	1.10	3.30	2.30	1.70	1.10	11.0
12.0	2.50	2.20	1.70			3.30	2.30	1.70	1.10	3.30	2.30	1.70	1.10	12.0
13.0	2.30	2.10	1.70			3.30	2.30	1.70	1.10	3.30	2.30	1.70	1.10	13.0
14.0	2.20	2.05				3.20	2.30	1.70	1.10	3.30	2.30	1.70	1.10	14.0
16.0						2.85	2.30	1.70	1.10	3.00	2.30	1.70	1.10	16.0
18.0						2.55	2.20	1.70	1.10	2.55	2.15	1.65	1.10	18.0
20.0						2.00	2.00	1.70		2.00	2.00	1.55	1.10	20.0
22.0						1.55	1.70	1.55		1.55	1.70	1.50	1.10	22.0
23.0						1.40	1.50	1.55		1.35	1.50	1.45	1.10	23.0
24.0						1.20	1.30			1.20	1.30	1.40		24.0
26.0						0.95	1.00			0.90	1.00	1.05		26.0
27.0						0.82	0.87			0.76	0.88	0.94		27.0
28.0						0.71				0.63	0.74	0.78		28.0
30.0										0.41	0.49			30.0
32.0														32.0
33.0														33.0
34.0														34.0
1	0	0	0	0		66	66	66	66	100	100	100	100	1
2	0	0	0	0		66	66	66	66	100	100	100	100	2
3	0	0	0	0		66	66	66	66	100	100	100	100	3
ID	1	1	1	1		1	1	1	1	1	1	1	1	ID
[DEG]	[DEG]	22~84	27~84	40~84	58~84	17~84	26~84	45~84	60~84	37~84	40~84	47~84	58~84	[DEG]



m		9.35	9.35	9.35	9.35	23.45	23.45	23.45	23.45	30.5	30.5	30.5	30.5	m
°		5	25	45	60	5	25	45	60	5	25	45	60	°
2.0	3.30													2.0
3.0	3.30													3.0
3.5	3.30													3.5
4.0	3.30					3.30								4.0
4.5	3.30	2.30				3.30								4.5
5.0	3.30	2.30				3.30								5.0
5.5	3.30	2.30				3.30				3.30				5.5
6.0	3.30	2.30				3.30				3.30				6.0
6.5	3.30	2.30	1.70			3.30				3.30				6.5
7.0	3.30	2.30	1.70			3.30	2.30			3.30				7.0
8.0	3.30	2.30	1.70	1.10		3.30	2.30			3.30				8.0
9.0	3.15	2.30	1.70	1.10		3.30	2.30	1.70		3.30	2.30			9.0
10.0	2.90	2.30	1.70	1.10		3.30	2.30	1.70	1.10	3.30	2.30			10.0
11.0	2.65	2.30	1.70	1.10		3.30	2.30	1.70	1.10	3.30	2.30	1.70	1.10	11.0
12.0	2.50	2.20	1.70			3.30	2.30	1.70	1.10	3.30	2.30	1.70	1.10	12.0
13.0	2.30	2.10	1.70			3.30	2.30	1.70	1.10	3.30	2.30	1.70	1.10	13.0
14.0	2.20	2.05				3.20	2.30	1.70	1.10	3.30	2.30	1.70	1.10	14.0
16.0						2.85	2.30	1.70	1.10	2.85	2.30	1.70	1.10	16.0
18.0						2.20	2.20	1.70	1.10	2.20	2.15	1.65	1.10	18.0
20.0						1.70	1.85	1.70		1.70	1.90	1.55	1.10	20.0
22.0						1.30	1.45	1.50		1.30	1.45	1.50	1.10	22.0
23.0						1.15	1.25	1.30		1.10	1.25	1.35	1.10	23.0
24.0						1.00	1.10			0.97	1.10	1.20		24.0
26.0						0.75	0.81			0.69	0.82	0.88		26.0
27.0						0.63	0.68			0.56	0.68	0.73		27.0
28.0						0.53				0.44	0.55	0.59		28.0
30.0											0.32			30.0
32.0														32.0
33.0														33.0
34.0														34.0
1	0	0	0	0		66	66	66	66	100	100	100	100	1
2	0	0	0	0		66	66	66	66	100	100	100	100	2
3	0	0	0	0		66	66	66	66	100	100	100	100	3
ID	1	1	1	1		1	1	1	1	1	1	1	1	ID
[DEG]	[DEG]	22~84	27~84	40~84	58~84	17~84	26~84	45~84	60~84	42~84	40~84	47~84	58~84	[DEG]



	m	9.35	9.35	9.35	9.35	23.45	23.45	23.45	23.45	30.5	30.5	30.5	30.5	m
	°	5	25	45	60	5	25	45	60	5	25	45	60	°
	2.0	3.30												2.0
	3.0	3.30												3.0
	3.5	3.30												3.5
	4.0	3.30				3.30								4.0
	4.5	3.30	2.30			3.30								4.5
	5.0	3.30	2.30			3.30								5.0
	5.5	3.30	2.30			3.30				3.30				5.5
	6.0	3.30	2.30			3.30				3.30				6.0
	6.5	3.30	2.30	1.70		3.30				3.30				6.5
	7.0	3.30	2.30	1.70		3.30	2.30			3.30				7.0
	8.0	3.30	2.30	1.70	1.10	3.30	2.30			3.30				8.0
	9.0	3.15	2.30	1.70	1.10	3.30	2.30	1.70		3.30	2.30			9.0
	10.0	2.90	2.30	1.70	1.10	3.30	2.30	1.70	1.10	3.30	2.30			10.0
	11.0	2.65	2.30	1.70	1.10	3.30	2.30	1.70	1.10	3.30	2.30	1.70	1.10	11.0
	12.0	2.50	2.20	1.70		3.30	2.30	1.70	1.10	3.30	2.30	1.70	1.10	12.0
	13.0	2.30	2.10	1.70		3.10	2.30	1.70	1.10	3.10	2.30	1.70	1.10	13.0
	14.0	2.20	2.05			2.65	2.30	1.70	1.10	2.65	2.30	1.70	1.10	14.0
	16.0					1.95	2.20	1.70	1.10	1.95	2.20	1.70	1.10	16.0
	18.0					1.45	1.65	1.70	1.10	1.40	1.65	1.65	1.10	18.0
	20.0					1.05	1.20	1.30		1.00	1.20	1.35	1.10	20.0
	22.0					0.75	0.87	0.93		0.72	0.88	0.99	1.00	22.0
	23.0					0.61	0.72	0.77		0.57	0.73	0.82	0.84	23.0
	24.0					0.49	0.58			0.43	0.59	0.68		24.0
	26.0						0.34				0.32	0.39		26.0
	27.0													27.0
	28.0													28.0
	30.0													30.0
	32.0													32.0
	33.0													33.0
	34.0													34.0
	1	0	0	0	0	66	66	66	66	100	100	100	100	1
	2	0	0	0	0	66	66	66	66	100	100	100	100	2
	3	0	0	0	0	66	66	66	66	100	100	100	100	3
	ID	1	1	1	1	1	1	1	1	1	1	1	1	ID
	[DEG]	22~84	27~84	40~84	58~84	36~84	32~84	45~84	60~84	51~84	50~84	52~84	58~84	[DEG]



	m	9.35	9.35	9.35	9.35	23.45	23.45	23.45	23.45	30.5	30.5	30.5	30.5	m
	°	5	25	45	60	5	25	45	60	5	25	45	60	°
	2.0	3.30												2.0
	3.0	3.30												3.0
	3.5	3.30												3.5
	4.0	3.30				3.30								4.0
	4.5	3.30	2.30			3.30								4.5
	5.0	3.30	2.30			3.30								5.0
	5.5	3.30	2.30			3.30				3.30				5.5
	6.0	3.30	2.30			3.30				3.30				6.0
	6.5	3.30	2.30	1.70		3.30				3.30				6.5
	7.0	3.30	2.30	1.70		3.30	2.30			3.30				7.0
	8.0	3.30	2.30	1.70	1.10	3.30	2.30			3.30				8.0
	9.0	3.15	2.30	1.70	1.10	3.30	2.30	1.70		3.30	2.30			9.0
	10.0	2.90	2.30	1.70	1.10	3.05	2.30	1.70	1.10	2.85	2.30			10.0
	11.0	2.65	2.30	1.70	1.10	2.50	2.30	1.70	1.10	2.35	2.30	1.70	1.10	11.0
	12.0	2.40	2.20	1.70		2.05	2.30	1.70	1.10	1.95	2.30	1.70	1.10	12.0
	13.0	2.05	2.10	1.70		1.70	2.00	1.70	1.10	1.60	2.00	1.70	1.10	13.0
	14.0	1.75	1.85			1.40	1.70	1.70	1.10	1.30	1.65	1.70	1.10	14.0
	16.0					0.92	1.15	1.30	1.10	0.84	1.10	1.35	1.10	16.0
	18.0					0.56	0.75	0.88	0.92		0.72	0.91	0.99	18.0
	20.0						0.43	0.52				0.53	0.59	20.0
	22.0													22.0
	23.0													23.0
	24.0													24.0
	26.0													26.0
	27.0													27.0
	28.0													28.0
	30.0													30.0
	32.0													32.0
	33.0													33.0
	34.0													34.0
	1	0	0	0	0	66	66	66	66	100	100	100	100	1
	2	0	0	0	0	66	66	66	66	100	100	100	100	2
	3	0	0	0	0	66	66	66	66	100	100	100	100	3
	ID	1	1	1	1	1	1	1	1	1	1	1	1	ID
	[DEG]	22~84	27~84	40~84	58~84	53~84	52~84	55~84	61~84	65~84	65~84	64~84	65~84	[DEG]



	m	9.35	9.35	9.35	9.35	23.45	23.45	23.45	23.45	30.5	30.5	30.5	30.5	m
	°	5	25	45	60	5	25	45	60	5	25	45	60	°
	2.0													2.0
	3.0	2.20												3.0
	3.5	2.20												3.5
	4.0	2.20												4.0
	4.5	2.20												4.5
	5.0	2.20												5.0
	5.5	2.20				2.20								5.5
	6.0	2.20				2.20								6.0
	6.5	2.10				2.20				2.20				6.5
	7.0	2.00	1.30			2.20				2.20				7.0
	8.0	1.80	1.30			2.20				2.20				8.0
	9.0	1.65	1.30			2.20				2.20				9.0
	10.0	1.55	1.30			2.10	1.30			2.20				10.0
	11.0	1.40	1.20	0.85		2.00	1.30			2.20	1.30			11.0
	12.0	1.30	1.15	0.85	0.65	1.85	1.30			2.15	1.30			12.0
	13.0	1.25	1.10	0.85	0.65	1.75	1.30	0.85		2.05	1.30			13.0
	14.0	1.15	1.05	0.85	0.65	1.70	1.25	0.85		1.95	1.30			14.0
	16.0	1.05	0.98	0.85	0.65	1.50	1.20	0.85	0.65	1.75	1.25	0.85	0.65	16.0
	18.0	0.97	0.93			1.40	1.10	0.85	0.65	1.60	1.20	0.85	0.65	18.0
	20.0					1.30	1.05	0.85	0.64	1.50	1.15	0.85	0.64	20.0
	22.0					1.20	1.00	0.85	0.62	1.40	1.10	0.85	0.62	22.0
	23.0					1.15	1.00	0.85	0.61	1.35	1.05	0.85	0.61	23.0
	24.0					1.10	0.99	0.85		1.30	1.05	0.85	0.60	24.0
	26.0					1.05	0.95	0.85		1.15	1.00	0.83	0.60	26.0
	27.0					1.00	0.92	0.85		1.00	0.97	0.82	0.60	27.0
	28.0					0.95	0.90	0.85		0.91	0.94	0.81	0.60	28.0
	30.0					0.78	0.84			0.69	0.85	0.80		30.0
	32.0					0.60	0.65			0.49	0.63	0.65		32.0
	33.0					0.52				0.40	0.53	0.58		33.0
	34.0									0.32	0.43	0.47		34.0
	1	0	0	0	0	66	66	66	66	100	100	100	100	1
	2	0	0	0	0	66	66	66	66	100	100	100	100	2
	3	0	0	0	0	66	66	66	66	100	100	100	100	3
	ID	1	1	1	1	1	1	1	1	1	1	1	1	ID
	[DEG]	27~84	36~84	56~84	57~84	17~84	28~84	44~84	61~84	39~84	45~84	45~84	60~84	[DEG]



	m	9.35	9.35	9.35	9.35	23.45	23.45	23.45	23.45	30.5	30.5	30.5	30.5	m
	°	5	25	45	60	5	25	45	60	5	25	45	60	°
	2.0													2.0
	3.0	2.20												3.0
	3.5	2.20												3.5
	4.0	2.20												4.0
	4.5	2.20												4.5
	5.0	2.20												5.0
	5.5	2.20				2.20								5.5
	6.0	2.20				2.20								6.0
	6.5	2.10				2.20				2.20				6.5
	7.0	2.00	1.30			2.20				2.20				7.0
	8.0	1.80	1.30			2.20				2.20				8.0
	9.0	1.65	1.30			2.20				2.20				9.0
	10.0	1.55	1.30			2.10	1.30			2.20				10.0
	11.0	1.40	1.20	0.85		2.00	1.30			2.20	1.30			11.0
	12.0	1.30	1.15	0.85	0.65	1.85	1.30			2.15	1.30			12.0
	13.0	1.25	1.10	0.85	0.65	1.75	1.30	0.85		2.05	1.30			13.0
	14.0	1.15	1.05	0.85	0.65	1.70	1.25	0.85		1.95	1.30			14.0
	16.0	1.05	0.98	0.85	0.65	1.50	1.20	0.85	0.65	1.75	1.25	0.85	0.65	16.0
	18.0	0.97	0.93			1.40	1.10	0.85	0.65	1.60	1.20	0.85	0.65	18.0
	20.0					1.30	1.05	0.85	0.64	1.50	1.15	0.85	0.64	20.0
	22.0					1.20	1.00	0.85	0.62	1.40	1.10	0.85	0.62	22.0
	23.0					1.15	1.00	0.85	0.61	1.35	1.05	0.85	0.61	23.0
	24.0					1.10	0.99	0.85		1.20	1.05	0.85	0.60	24.0
	26.0					1.00	0.95	0.85		0.96	1.00	0.83	0.60	26.0
	27.0					0.92	0.92	0.85		0.84	0.97	0.82	0.60	27.0
	28.0					0.81	0.90	0.85		0.72	0.91	0.81	0.60	28.0
	30.0					0.62	0.70			0.51	0.68	0.77		30.0
	32.0					0.45	0.50			0.33	0.47	0.53		32.0
	33.0					0.38					0.37	0.42		33.0
	34.0											0.32		34.0
	1	0	0	0	0	66	66	66	66	100	100	100	100	1
	2	0	0	0	0	66	66	66	66	100	100	100	100	2
	3	0	0	0	0	66	66	66	66	100	100	100	100	3
	ID	1	1	1	1	1	1	1	1	1	1	1	1	ID
	[DEG]	27~84	36~84	56~84	57~84	17~84	28~84	44~84	61~84	43~84	47~84	45~84	60~84	[DEG]



	m	9.35	9.35	9.35	9.35	23.45	23.45	23.45	23.45	30.5	30.5	30.5	30.5	m
	°	5	25	45	60	5	25	45	60	5	25	45	60	°
	2.0													2.0
	3.0	2.20												3.0
	3.5	2.20												3.5
	4.0	2.20												4.0
	4.5	2.20												4.5
	5.0	2.20												5.0
	5.5	2.20				2.20								5.5
	6.0	2.20				2.20								6.0
	6.5	2.10				2.20				2.20				6.5
	7.0	2.00	1.30			2.20				2.20				7.0
	8.0	1.80	1.30			2.20				2.20				8.0
	9.0	1.65	1.30			2.20				2.20				9.0
	10.0	1.55	1.30			2.10	1.30			2.20				10.0
	11.0	1.40	1.20	0.85		2.00	1.30			2.20	1.30			11.0
	12.0	1.30	1.15	0.85	0.65	1.85	1.30			2.15	1.30			12.0
	13.0	1.25	1.10	0.85	0.65	1.75	1.30	0.85		2.05	1.30			13.0
	14.0	1.15	1.05	0.85	0.65	1.70	1.25	0.85		1.95	1.30			14.0
	16.0	1.05	0.98	0.85	0.65	1.50	1.20	0.85	0.65	1.75	1.25	0.85	0.65	16.0
	18.0	0.97	0.93			1.40	1.10	0.85	0.65	1.60	1.20	0.85	0.65	18.0
	20.0					1.30	1.05	0.85	0.64	1.30	1.15	0.85	0.64	20.0
	22.0					1.00	1.00	0.85	0.62	0.97	1.10	0.85	0.62	22.0
	23.0					0.90	1.00	0.85	0.61	0.83	1.05	0.85	0.61	23.0
	24.0					0.78	0.96	0.85		0.71	0.94	0.85	0.60	24.0
	26.0					0.56	0.71	0.80		0.47	0.69	0.83	0.60	26.0
	27.0					0.46	0.60	0.67		0.37	0.57	0.70	0.60	27.0
	28.0					0.37	0.49	0.55			0.46	0.58	0.60	28.0
	30.0						0.30					0.35		30.0
	32.0													32.0
	33.0													33.0
	34.0													34.0
	1	0	0	0	0	66	66	66	66	100	100	100	100	1
	2	0	0	0	0	66	66	66	66	100	100	100	100	2
	3	0	0	0	0	66	66	66	66	100	100	100	100	3
	ID	1	1	1	1	1	1	1	1	1	1	1	1	ID
	[DEG]	27~84	36~84	56~84	57~84	38~84	37~84	45~84	61~84	53~84	56~84	54~84	60~84	[DEG]

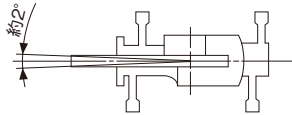


	m	9.35	9.35	9.35	9.35	23.45	23.45	23.45	23.45	30.5	30.5	30.5	30.5	m
	°	5	25	45	60	5	25	45	60	5	25	45	60	°
	2.0													2.0
	3.0	2.20												3.0
	3.5	2.20												3.5
	4.0	2.20												4.0
	4.5	2.20												4.5
	5.0	2.20												5.0
	5.5	2.20				2.20								5.5
	6.0	2.20				2.20								6.0
	6.5	2.10				2.20				2.20				6.5
	7.0	2.00	1.30			2.20				2.20				7.0
	8.0	1.80	1.30			2.20				2.20				8.0
	9.0	1.65	1.30			2.20				2.20				9.0
	10.0	1.55	1.30			2.10	1.30			2.20				10.0
	11.0	1.40	1.20	0.85		2.00	1.30			2.20	1.30			11.0
	12.0	1.30	1.15	0.85	0.65	1.85	1.30			2.15	1.30			12.0
	13.0	1.25	1.10	0.85	0.65	1.75	1.30	0.85		1.90	1.30			13.0
	14.0	1.15	1.05	0.85	0.65	1.70	1.25	0.85		1.60	1.30			14.0
	16.0	1.05	0.98	0.85	0.65	1.20	1.20	0.85	0.65	1.10	1.25	0.85	0.65	16.0
	18.0	0.97	0.93			0.86	1.10	0.85	0.65	0.75	1.15	0.85	0.65	18.0
	20.0					0.57	0.83	0.85	0.64		0.79	0.85	0.64	20.0
	22.0					0.33	0.55	0.72	0.62		0.49	0.73	0.62	22.0
	23.0						0.43	0.58	0.61			0.58	0.61	23.0
	24.0						0.32	0.45					0.52	24.0
	26.0													26.0
	27.0													27.0
	28.0													28.0
	30.0													30.0
	32.0													32.0
	33.0													33.0
	34.0													34.0
	1	0	0	0	0	66	66	66	66	100	100	100	100	1
	2	0	0	0	0	66	66	66	66	100	100	100	100	2
	3	0	0	0	0	66	66	66	66	100	100	100	100	3
	ID	1	1	1	1	1	1	1	1	1	1	1	1	ID
	[DEG]	27~84	36~84	56~84	57~84	52~84	54~84	57~84	61~84	66~84	66~84	68~84	68~84	[DEG]



■定格総荷重表注意事項 【アウトリガ不使用時】

1. 定格総荷重は、水平堅土上においてタイヤのエア圧が規定圧(900kPa[9.00kgf/cm<sup>2</sup>])で、かつサスペンションシリンダを最縮小した場合の値で、ブーム作業時はつり具と主巻フック質量(220kg)を含んだ値です。  
太線より上はクレーンの強度によって定められ、下は安定度によって定められています。実際の作業では、地盤、作業状態等を考慮して使用してください。
2. 作業半径は、ブームおよびタイヤのたわみを含んだ実際の値に基づいていますので、必ず作業半径を基準にしてください。
3. 各ブーム長さにおける標準フックとワイヤロープ標準巻掛本数は各定格総荷重表中に記載しています。  
ただし、この掛数以外で使用する場合は、ロープ1本当たり主巻3.6t以下、補巻4.0t以下としてください。
4. 高速巻き下げ作業、ブーム長さが23.45mを超えるブーム作業およびジブの使用はしないでください。
5. 「前方」のクレーン作業は、AMLの「前方位置シンボル」が点灯しているときに行ってください。  
前方の範囲は、ブームがキャリヤの前方2°以内です。



6. シングルトップ使用時の標準巻掛本数は1本です。  
シングルトップの定格総荷重は、ブームの定格総荷重から160kgを差し引いた値とし、つり具と補巻フック質量(60kg)を含んだ値で、かつ限度は4.0tです。
7. つり荷走行は、「駆動モード切換」スイッチを「4WD低速走行」にし、シフトスイッチを1速に行ってください。
8. つり荷走行は、旋回ブレーキをかけ、荷が振れないように地面近くに保持し、1.6km/h以下で行ってください。特に急ハンドル、急発進、急ブレーキは避けてください。
9. つり荷走行中には、クレーン作業を行わないでください。

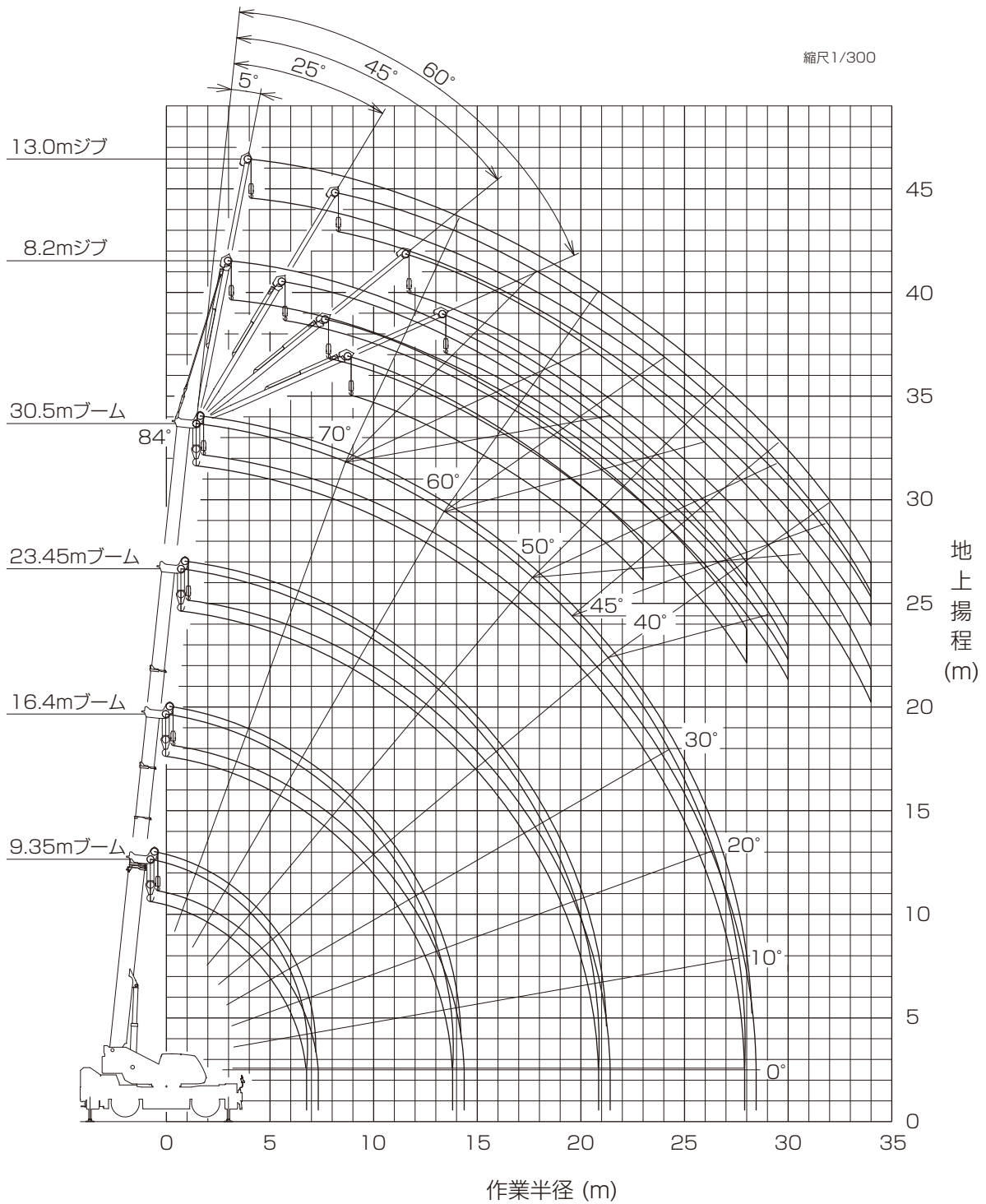
定格総荷重表中のシンボル、記号の説明

	ブームの定格総荷重を示します。		定格総荷重の単位を示します。
	静止時を示します。		ブーム長さを示します。
	走行時 (1.6km/h 以下) を示します。		作業半径を示します。
	吊上げ可能な旋回範囲を示します。		無負荷状態で作動可能なブーム起伏角度範囲を示します。
	前方の場合、前方限定を示します。		標準巻掛本数を示します。
			標準フックを示します。

■アウトリガ不使用時の定格総荷重表

Symbol	9.35	16.4	23.45	Symbol	9.35	16.4	23.45	Symbol	9.35	16.4	23.45	Symbol	9.35	16.4	23.45	Symbol	9.35	16.4	23.45	
	3.0	3.5	4.0		3.0	3.5	4.0		3.0	3.5	4.0		3.0	3.5	4.0		3.0	3.5	4.0	
	14.00	14.00	12.50		8.30	6.80	5.30		10.00	10.00	9.00		6.50	5.20	4.20		6.50	5.10	4.40	
	9.00	9.00	9.00		7.30	7.30	7.30		7.50	7.50	7.50		6.50	5.10	4.40		6.50	5.10	4.40	
	6.50	6.50	6.50		4.50	4.50	4.50		5.50	5.50	5.50		4.50	3.20	3.20		4.50	3.20	3.20	
	4.5	4.5	4.5		4.5	4.5	4.5		4.5	4.5	4.5		4.5	3.40	3.70		4.5	3.40	3.70	
	5.0	5.5	6.0		5.0	5.5	6.0		5.0	5.5	6.0		5.0	3.80	4.10		5.0	3.80	4.10	
	5.5	6.0	6.5		5.5	6.0	6.5		5.5	6.0	6.5		5.5	3.40	3.70		5.5	3.40	3.70	
	6.0	6.5	7.0		6.0	6.5	7.0		6.0	6.5	7.0		6.0	3.10	3.40		6.0	3.10	3.40	
	6.5	7.0	7.5		6.5	7.0	7.5		6.5	7.0	7.5		6.5	2.80	3.10		6.5	2.80	3.10	
	7.0	7.5	8.0		7.0	7.5	8.0		7.0	7.5	8.0		7.0	2.40	2.70		7.0	2.40	2.70	
	8.0	8.5	9.0		8.0	8.5	9.0		8.0	8.5	9.0		8.0	2.10	2.40		8.0	2.10	2.40	
	9.0	9.5	10.0		9.0	9.5	10.0		9.0	9.5	10.0		9.0	1.90	2.20		9.0	1.90	2.20	
	10.0	10.5	11.0		10.0	10.5	11.0		10.0	10.5	11.0		10.0	1.60	1.90		10.0	1.60	1.90	
	11.0	11.5	12.0		11.0	11.5	12.0		11.0	11.5	12.0		11.0	1.40	1.70		11.0	1.40	1.70	
	12.0	12.5	13.0		12.0	12.5	13.0		12.0	12.5	13.0		12.0	1.10	1.40		12.0	1.10	1.40	
	13.0	13.5	14.0		13.0	13.5	14.0		13.0	13.5	14.0		13.0	0.70	1.00		13.0	0.70	1.00	
	13.5	14.0	14.5		13.5	14.0	14.5		13.5	14.0	14.5		13.5	0.65	0.95		13.5	0.65	0.95	
	14.0	14.5	15.0		14.0	14.5	15.0		14.0	14.5	15.0		14.0	0.50	0.80		14.0	0.50	0.80	
	15.0	15.5	16.0		15.0	15.5	16.0		15.0	15.5	16.0		15.0	0.50	0.80		15.0	0.50	0.80	
	16.0	16.5	17.0		16.0	16.5	17.0		16.0	16.5	17.0		16.0	0.50	0.80		16.0	0.50	0.80	
	17.0	17.5	18.0		17.0	17.5	18.0		17.0	17.5	18.0		17.0	0.50	0.80		17.0	0.50	0.80	
	18.0	18.5	19.0		18.0	18.5	19.0		18.0	18.5	19.0		18.0	0.50	0.80		18.0	0.50	0.80	
	19.0	19.5	20.0		19.0	19.5	20.0		19.0	19.5	20.0		19.0	0.50	0.80		19.0	0.50	0.80	
	0~78	0~78	0~78		0~78	43~78	57~78		0~78	0~78	31~78		0~78	0~78	48~78		0~78	0~78	60~78	
	4	4	4		4	4	4		4	4	4		4	4	4		4	4	4	
	25t	25t	25t		25t	25t	25t		25t	25t	25t		25t	25t	25t		25t	25t	25t	

■作業半径-揚程図



(注) 1.上図は、ブームおよびジブのたわみを含んでいません。  
 2.上図は、アウトリガ最大(6.6m)張出状態での図です。

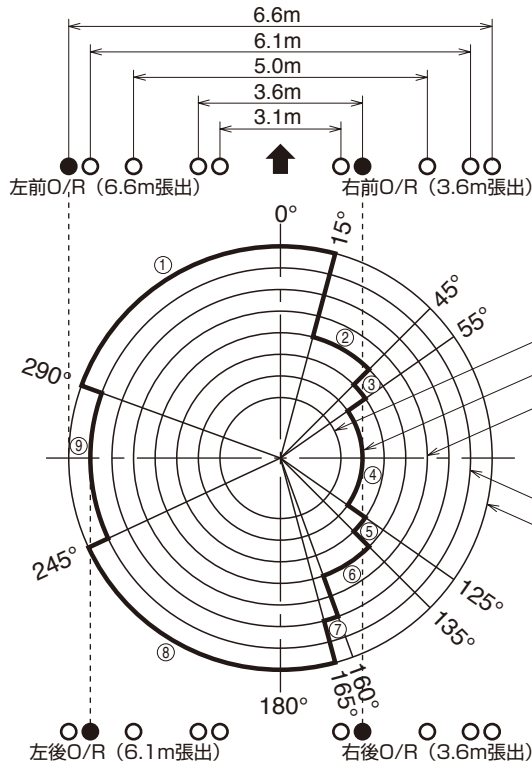
## ■作業領域図の見方

作業領域図の円の大きさは、アウトリガ張出幅で決まる性能に対応しています。

		適用性能 (ブーム作業)	適用性能 (ジブ作業)
円 1	6.6 m	○	○
円 2	6.1 m	○	○
円 3	(5.6 m)	○	○
円 4	5.0 m	○	○
円 5	(4.6 m)	○	○

		適用性能 (ブーム作業)	適用性能 (ジブ作業)
円 6	(4.1 m)	○	○
円 7	3.6 m	○	○
円 8	3.1 m(X型)	○	/
	2.3 m(H型)	○	

一例 (X型アウトリガ) -

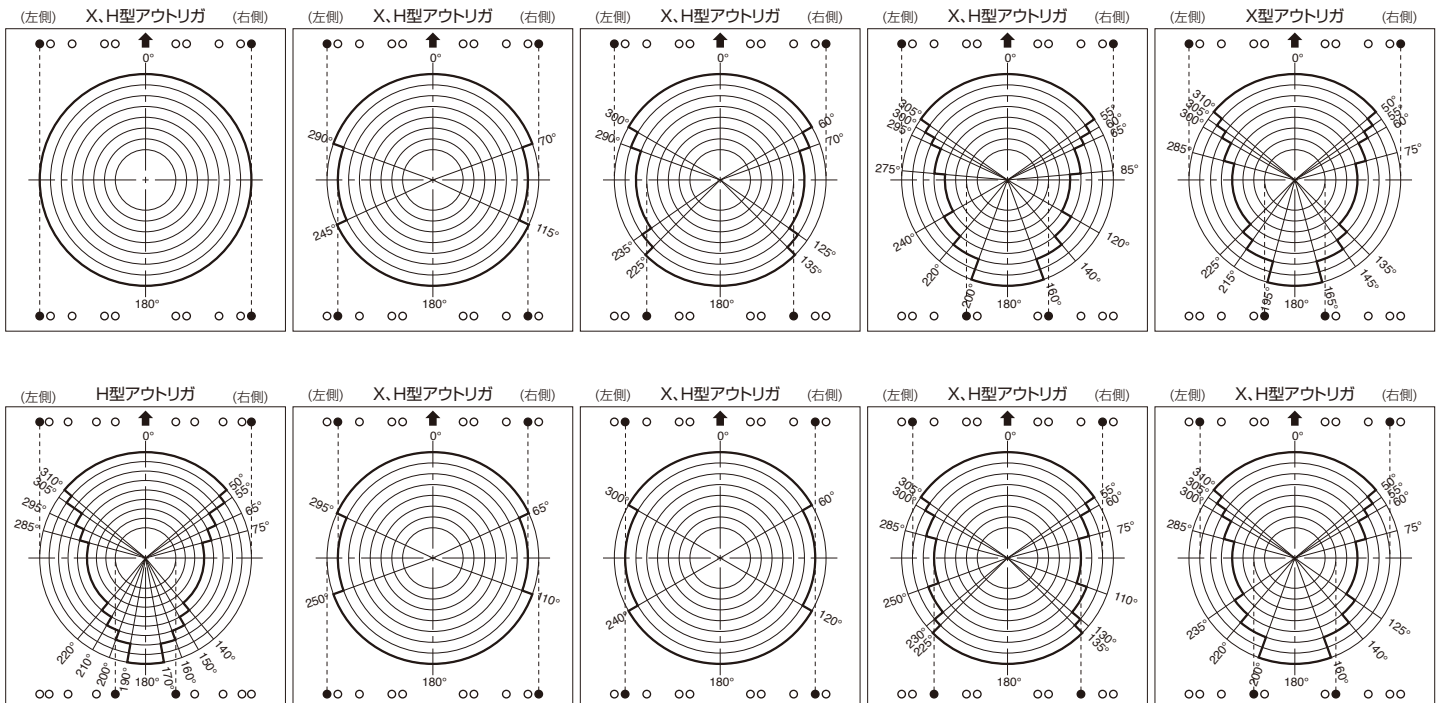


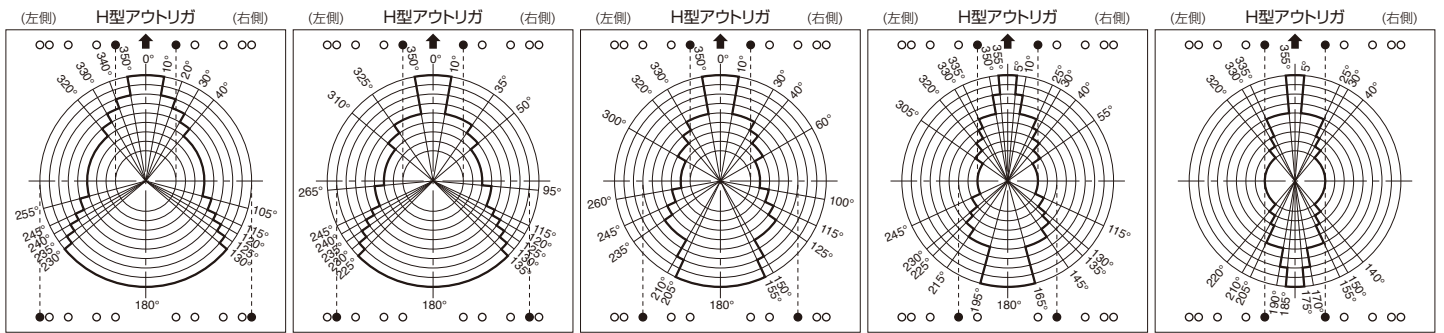
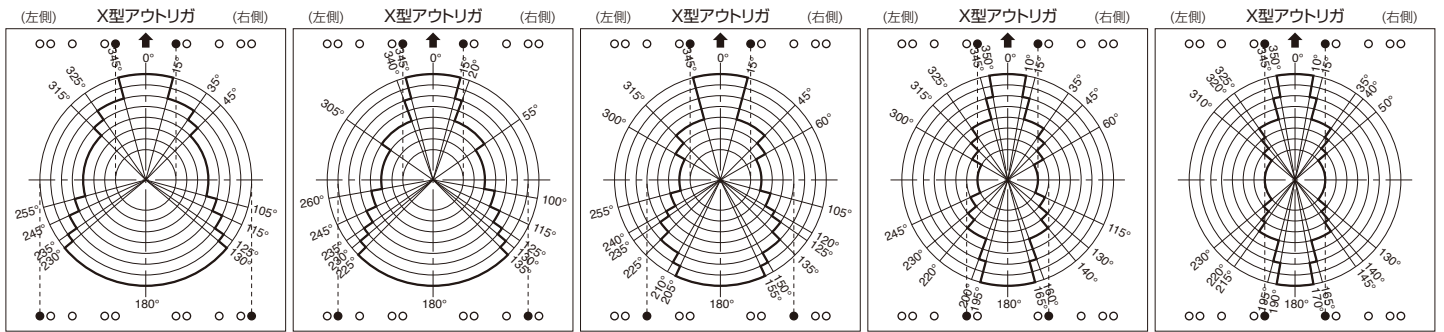
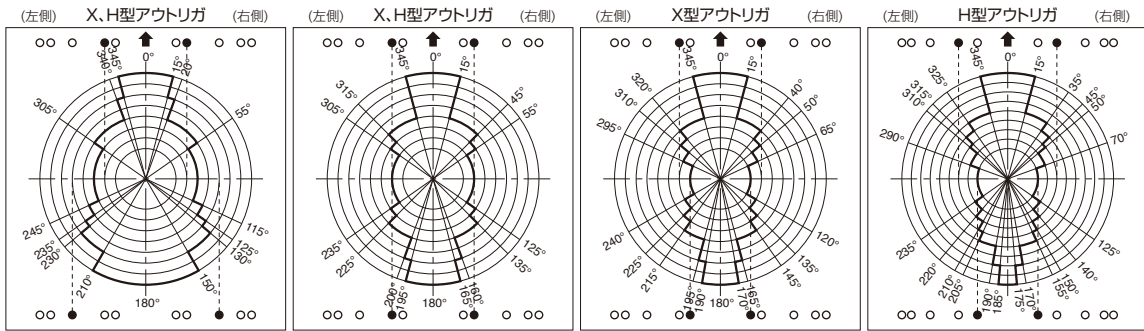
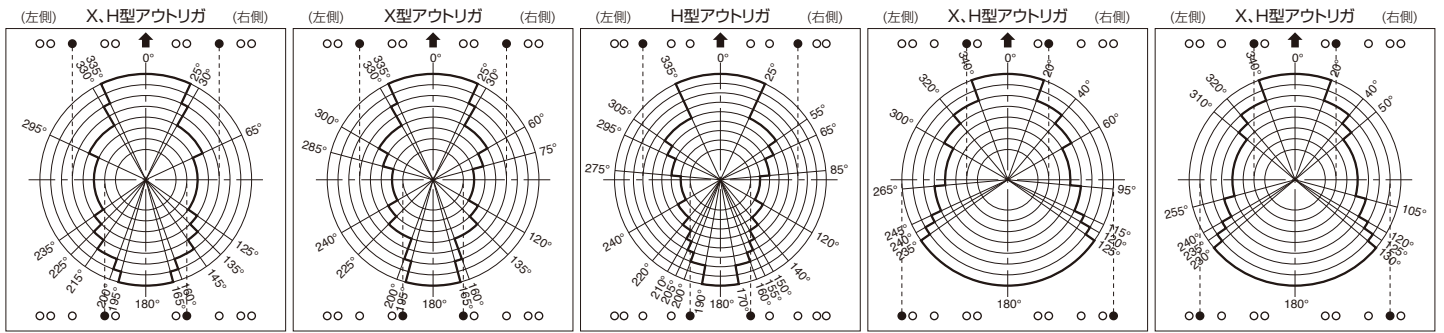
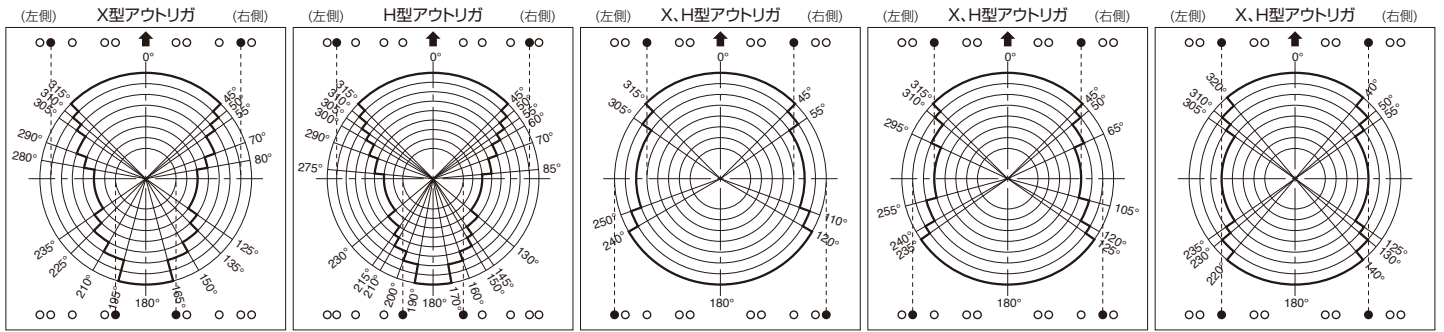
図のアウトリガ張出幅でブーム作業を行う場合、  
作業領域別の性能および範囲は、次のようになります。

- ①の領域：最大張出 (6.6m) 性能
- ②の領域：アウトリガ張出幅 (4.6m) で補間計算した性能
- ③の領域：アウトリガ張出幅 (4.1m) で補間計算した性能
- ④の領域：中間張出 (3.6m) 性能
- ⑤の領域：アウトリガ張出幅 (4.1m) で補間計算した性能
- ⑥の領域：アウトリガ張出幅 (4.6m) で補間計算した性能
- ⑦の領域：アウトリガ張出幅 (5.6m) で補間計算した性能
- ⑧の領域：最大張出 (6.6m) 性能
- ⑨の領域：中間張出 (6.1m) 性能

それぞれの性能領域を結ぶ切換領域は5°とし、  
それぞれの性能で比例して増減しています。

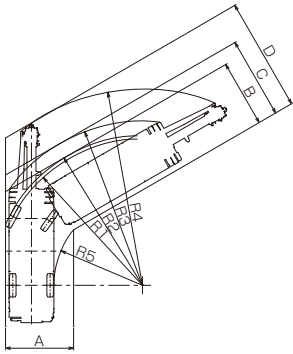
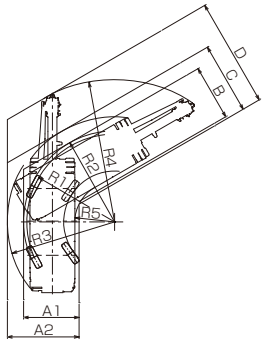
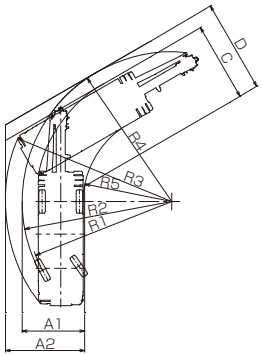
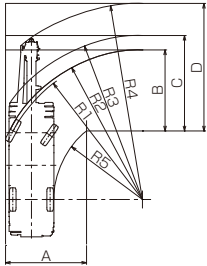
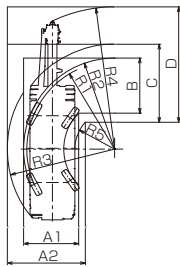
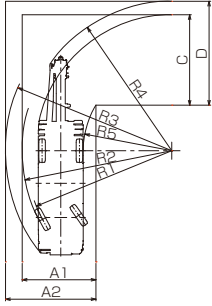
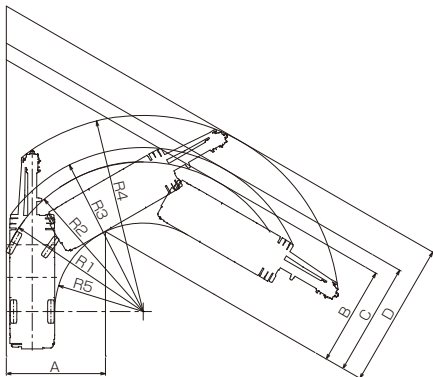
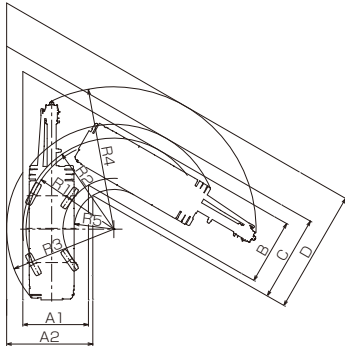
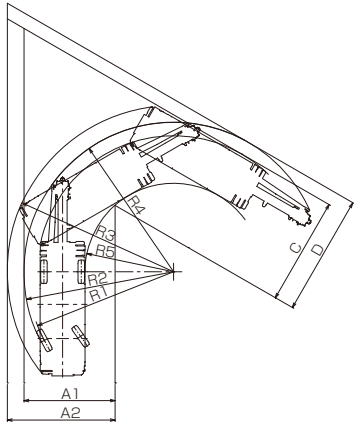
## ■作業領域図





■最小通路幅 (60°、90°、120°)

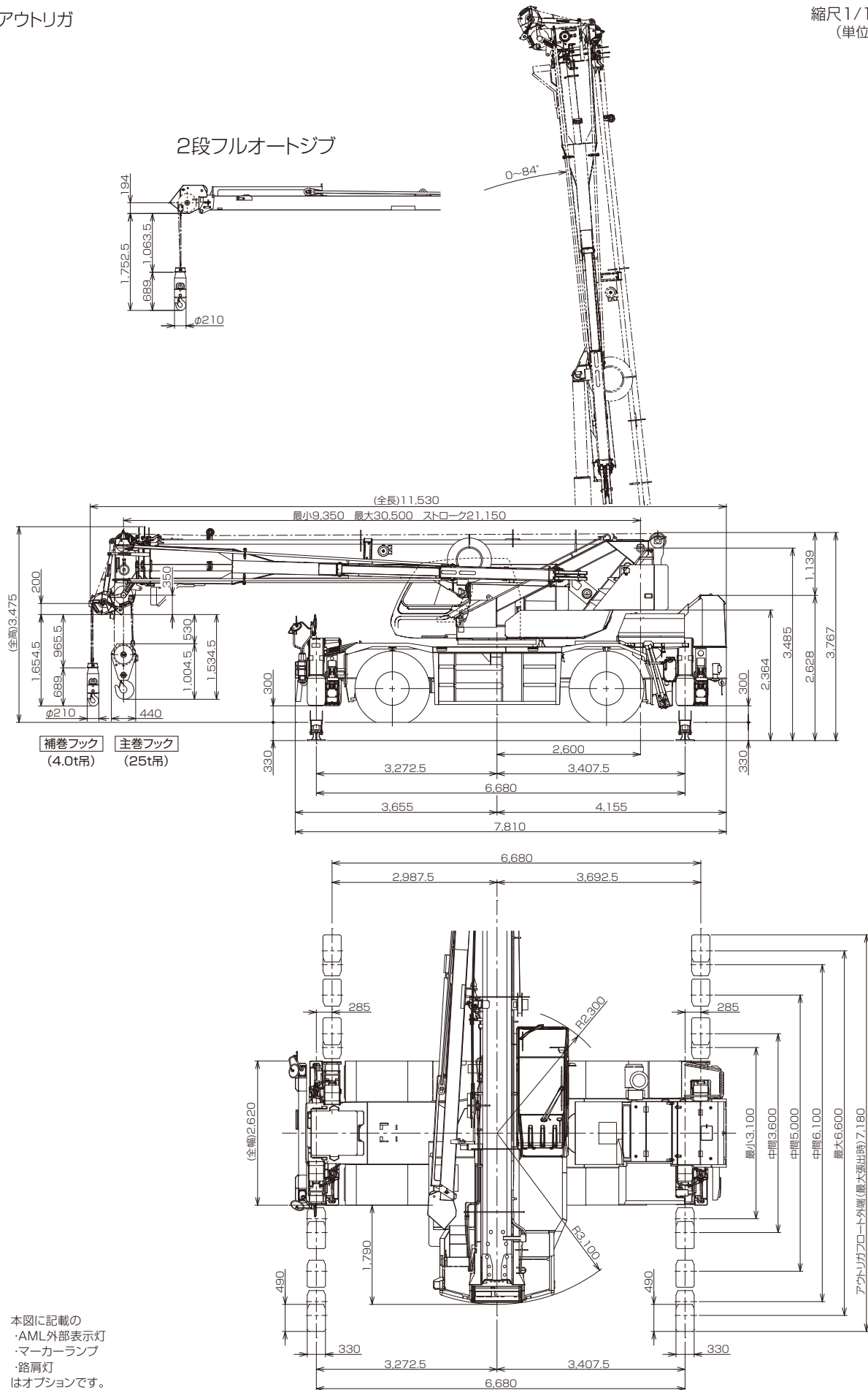
(注)数値は計算値です。

	前2輪ステアリングで右折する場合	4輪ステアリングで右折する場合	後2輪ステアリングで右折する場合
60°	 <p>R1=8.50m (最小回転半径) R2=8.69m (最外輪端回転半径) R3=9.53m (車体回転半径) R4=11.39m (ブーム先端回転半径) R5=5.14m (車体内側回転半径)</p> <p>A=3.92m (入口通路幅) B=3.92m (車輪出口通路幅) C=4.76m (車体出口通路幅) D=6.62m (ブーム先端出口通路幅)</p>	 <p>R1=5.10m (最小回転半径) R2=5.29m (最外輪端回転半径) R3=6.23m (車体回転半径) R4=8.25m (ブーム先端回転半径) R5=2.31m (車体内側回転半径)</p> <p>A1=3.23m (車輪入口通路幅) A2=4.17m (車体入口通路幅) B=3.23m (車輪出口通路幅) C=4.17m (車体出口通路幅) D=6.34m (ブーム先端出口通路幅)</p>	 <p>R1=8.50m (最小回転半径) R2=8.69m (最外輪端回転半径) R3=9.66m (車体回転半径) R4=8.69m (ブーム先端回転半径) R5=5.14m (車体内側回転半径)</p> <p>A1=3.63m (車輪入口通路幅) A2=4.60m (車体入口通路幅) C=4.60m (車体出口通路幅) D=5.38m (ブーム先端出口通路幅)</p>
90°	 <p>R1=8.50m (最小回転半径) R2=8.69m (最外輪端回転半径) R3=9.53m (車体回転半径) R4=11.39m (ブーム先端回転半径) R5=5.14m (車体内側回転半径)</p> <p>A=4.71m (入口通路幅) B=4.71m (車輪出口通路幅) C=5.55m (車体出口通路幅) D=7.41m (ブーム先端出口通路幅)</p>	 <p>R1=5.10m (最小回転半径) R2=5.29m (最外輪端回転半径) R3=6.23m (車体回転半径) R4=8.25m (ブーム先端回転半径) R5=2.31m (車体内側回転半径)</p> <p>A1=3.20m (車輪入口通路幅) A2=4.54m (車体入口通路幅) B=3.13m (車輪出口通路幅) C=4.54m (車体出口通路幅) D=6.71m (ブーム先端出口通路幅)</p>	 <p>R1=8.50m (最小回転半径) R2=8.69m (最外輪端回転半径) R3=9.66m (車体回転半径) R4=8.69m (ブーム先端回転半径) R5=5.14m (車体内側回転半径)</p> <p>A1=4.29m (車輪入口通路幅) A2=5.26m (車体入口通路幅) C=5.26m (車体出口通路幅) D=6.04m (ブーム先端出口通路幅)</p>
120°	 <p>R1=8.50m (最小回転半径) R2=8.69m (最外輪端回転半径) R3=9.53m (車体回転半径) R4=11.39m (ブーム先端回転半径) R5=5.14m (車体内側回転半径)</p> <p>A=5.77m (入口通路幅) B=5.77m (車輪出口通路幅) C=6.60m (車体出口通路幅) D=8.47m (ブーム先端出口通路幅)</p>	 <p>R1=5.10m (最小回転半径) R2=5.29m (最外輪端回転半径) R3=6.23m (車体回転半径) R4=8.25m (ブーム先端回転半径) R5=2.31m (車体内側回転半径)</p> <p>A1=3.82m (車輪入口通路幅) A2=5.01m (車体入口通路幅) B=3.82m (車輪出口通路幅) C=5.01m (車体出口通路幅) D=7.18m (ブーム先端出口通路幅)</p>	 <p>R1=8.50m (最小回転半径) R2=8.69m (最外輪端回転半径) R3=9.66m (車体回転半径) R4=8.69m (ブーム先端回転半径) R5=5.14m (車体内側回転半径)</p> <p>A1=5.29m (車輪入口通路幅) A2=6.26m (車体入口通路幅) C=6.26m (車体出口通路幅) D=7.05m (ブーム先端出口通路幅)</p>

■主要寸法図

X型アウトリガ

縮尺1/100  
(単位:mm)

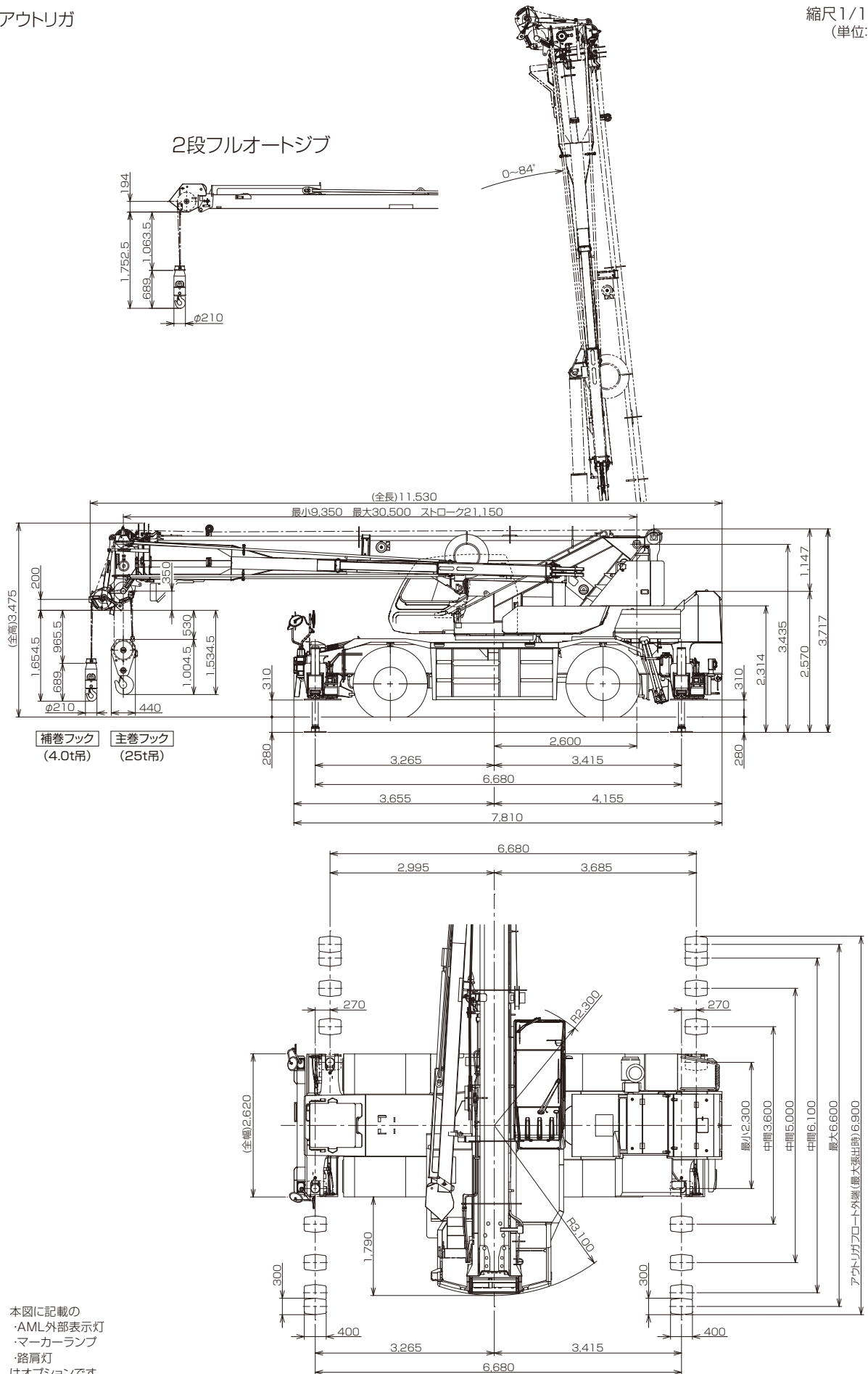


本図に記載の  
・AML外部表示灯  
・マーカランプ  
・路肩灯  
はオプションです。

■主要寸法図

H型アウトリガ

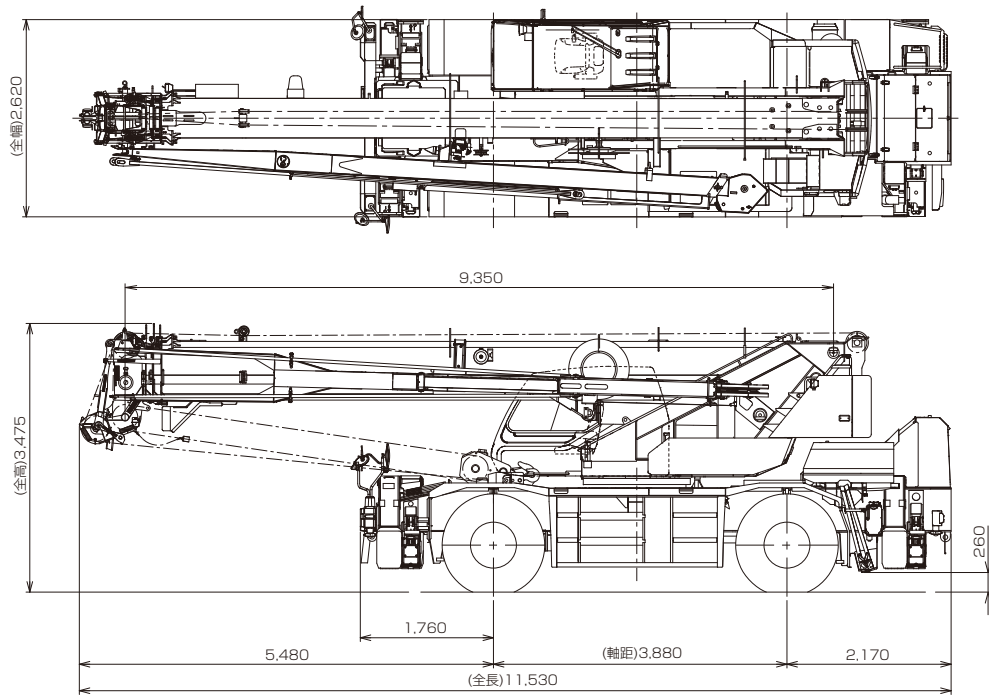
縮尺1/100  
(単位:mm)



■外観図

X型アウトリガ

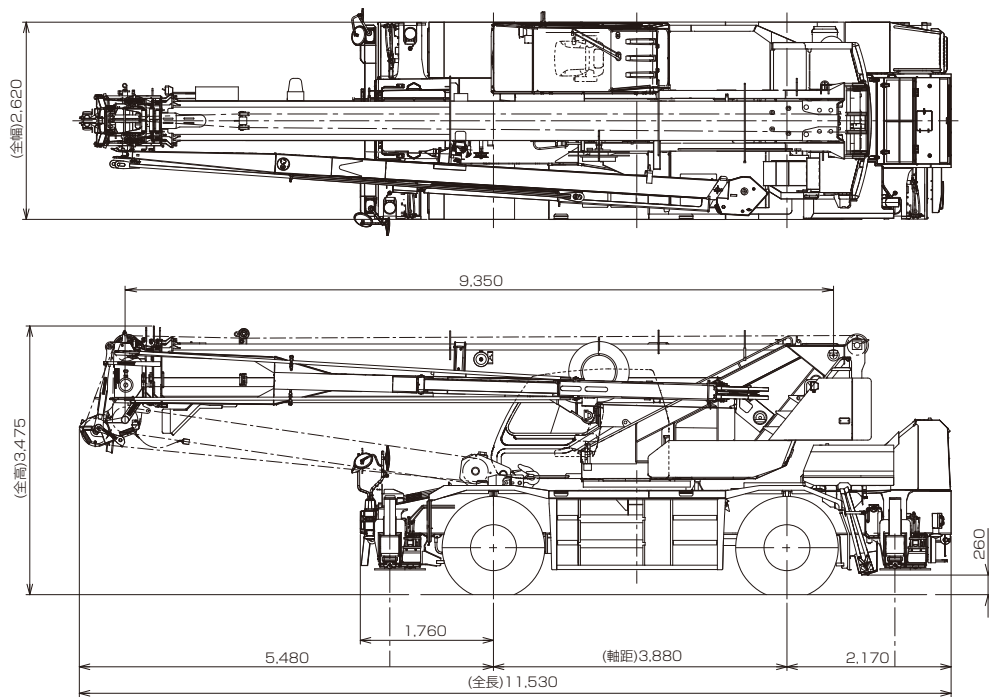
縮尺1/100  
(単位:mm)



本図に記載のリモコンサーチライト、AML外部表示灯、マーカーランプ、路肩灯はオプションです。

H型アウトリガ

縮尺1/100  
(単位:mm)



本図に記載のリモコンサーチライト、AML外部表示灯、マーカーランプ、路肩灯はオプションです。

●本機は、新規開発車両証明制度による適合証明書「基本通行条件 重量: A」の交付を受けていますが、実際の通行条件は、経路ごとの道路管理者の算定結果によって付与されます。

型式呼称	仕様	スペック番号
GR-250N	25t吊 4段ブーム 2段フルオートジブ X型アウトリガ	GR-250N-5-00201
GR-250N	25t吊 4段ブーム 2段フルオートジブ H型アウトリガ	GR-250N-5-00202

※お届けいたします製品は、改良などのため、この仕様書と相違する場合がありますのでご了承ください。  
2211-01-04