

## 目次

主要諸元	1
定格総荷重表注意事項	2
作業範囲図	3
定格総荷重表	
メインブーム	4
19.6m ブーム+4.0m パワージブ	5
19.6m ブーム+5.8m パワージブ	5
28.0m ブーム+4.0m パワージブ	6
28.0m ブーム+5.8m パワージブ	6
定置つり	7
走行つり	7
最小通路軌跡図	8
全体図	9
全体図	10

#### 【主要諸元】

#### ■クレーン部

名 称	20ton吊りラフテレーンクレーン
型 式	KRM-20H-F

#### ●クレーン性能

最大定格総荷重	6.5 mブーム	20,000kg×2.5m (7本掛)
	10.95 mブーム	12,500kg×4.0m (6本掛)
	15.4 mブーム	10,000kg×5.0m (4本掛)
	19.6 mブーム	7,500kg×6.0m (4本掛)
	23.8 mブーム	6,000kg×6.0m (4本掛)
	28.0 mブーム	5,000kg×6.5m (4本掛)
ブーム長さ	4.0 mジブ	2,500kg×75° (1本掛)
	5.8 mジブ	2,000kg×75° (1本掛)
ルースタシーブ	3,200kg	(1本掛)

ブーム長さ	6.5m ~ 28.0m
-------	--------------

ジブ長さ	4.0m ~ 5.8m
------	-------------

最大地上揚程	29.1m (ブーム) 34.8m (ジブ)
--------	---------------------------

巻上ロープ速度	主巻	115m/min (5層目)
	補巻	104m/min (3層目)
巻上フック速度	主	(ロープ掛数 7) 16.4m / min (5層目)
	補	(ロープ掛数 1) 104.0m / min (3層目)

ブーム起伏範囲	-9.5° ~ 83°
---------	-------------

ブーム上げ時間	35s / -9.5° ~ 83°
---------	-------------------

ブーム伸長速度	21.5m / 65s
---------	-------------

旋回速度	2.9min <sup>-1</sup>
------	----------------------

旋回後端半径	2,390mm (スライドシーブ) 2,250mm (マシールーム)
--------	---------------------------------------

#### ●上部旋回体の装置および構造

ブーム形式	箱型6段油圧伸縮式 (2・3段同時、4・5・6段同時)
-------	-----------------------------

ジブ形式	2段式 (2段目引出) 油圧無段階傾斜式 (オフセットA° ~ 60°)
------	---

ブーム伸縮装置	油圧シリンダ (2本) およびワイヤロープ併用式
---------	--------------------------

ブーム起伏装置	油圧シリンダ直挿式、圧力補償付流量調整弁付
---------	-----------------------

ジブ起伏装置	油圧シリンダ (1本)
--------	-------------

巻上装置	シングルウィンチ2基、油圧モータ駆動・遊星歯車減速式 (ネガティブブレーキ内蔵)、高低速切換式、自動ブレーキ付、圧力補償付流量調整弁付
------	---

旋回装置	油圧モータ駆動・遊星歯車減速機付 (ネガティブブレーキ内蔵)、フリー・ロック切換式
------	---

旋回サークル	ボールベアリング式
--------	-----------

アウトリガ装置	形式	全油圧H型 (フロント、パーチカルシリンダ一体型)
	張出幅	5,400mm (最大張出)
		4,800mm (中間張出)
		4,300mm (中間張出)
		3,200mm (中間張出)
1,930mm (最小張出)		

ワイヤロープ	主巻 難回転性ワイヤロープ φ14×155m 補巻 難回転性ワイヤロープ φ14×73m
--------	---

#### ●油圧装置

油圧ポンプ	2連可変プランジャ型、ギヤ + プランジャ型
-------	------------------------

油圧モータ	巻上用 アキシアルプランジャ型 旋回用 アキシアルプランジャ型
-------	------------------------------------

コントロールバルブ	マルチプル自動復元式 (圧力補償付流量調整弁付)
-----------	--------------------------

シリンダ	ダブルアクティング式
------	------------

オイルリザーバ容量	240L
-----------	------

#### ●安全装置

ACS (過負荷防止装置、音声警報装置付)、旋回自動停止装置、作業範囲制限装置、アウトリガ張出幅自動検出装置、ブーム起伏自然降下防止装置、ブーム伸縮自然降下防止装置、ジブ起伏自然降下防止装置、過巻防止装置、ドラムホルド安全装置、自動ブレーキ装置、乱巻防止装置、油圧安全弁、アウトリガロック装置、作動油オーバーヒート警報装置、旋回警告灯、作動油フィルタ目づまり警報装置、玉掛けロープはずれ止め
---

#### ●標準装置

ドラム回転指示装置、ウインチ確認カメラ、ACS外部表示装置、ACS外部音声警報装置、拡声器、LED作業灯 (ブーム、テーブル、キャブ)
---

#### ●キャブ装備

除霜機能付エアコン、チルト/テレスコピックハンドル、フルアジャスタブル・サスペンションシート (ヘッドレスト、アームレスト付)、パワーウィンドウ (開閉忘れ防止スイッチ付)、開次付フロント&ルーフワイパー (ウォッシャー付)、時計付AM/FMラジオ、フロアマット、タコグラフ、エンターテインメントシステム、クレーン作業記録装置 (注1)、電子水準器 (自動アウトリガ水平補助機能付)、LEDルームランプ、LEDステップランプ、アクセサリソケット (24V)、USB電源装置 (注1) オプションのICカードシステム選装時は装着不可。
--

#### ●オプション装置

地上デジタル対応テレビ放送受信装置、燃焼式エアヒータ、ドアバイザ、消火器、ランチテーブル、ICカードシステム (クレーン作業・走行データ記録用) ICカードリーダー&データ管理ソフト
---

#### ■キャリア部

#### ●走行性能

最高速度	49km / h
登坂能力	0.60 (tanθ)
最小回転半径	8.0m (2輪操向) 4.7m (4輪操向)

#### ●エンジン

名 称	カムインズQSB6.7-4C (インタークーラターボ付) (平成26年ディーゼル特殊自動車排出ガス規制適合)
形 式	水冷4サイクル直列6気筒 直接噴射式ディーゼルエンジン
総排気量	6.690L
最高出力	175kW / 2,300 min <sup>-1</sup>
最大トルク	888N·m / 1,500 min <sup>-1</sup>

#### ●下部走行体の装置および構造

走行駆動形式	2輪駆動 (4×2)、4輪駆動 (4×4) 切換式
--------	---------------------------

トルクコンバータ形式	3要素 1段 (自動ロックアップ機構付)
------------	----------------------

変速機形式	全自動および手動変速式
-------	-------------

変速段数	前進4段 後退1段 (Hi/Low切換)
------	----------------------

車軸形式	前輪 全浮動式 2段減速機付 後輪 全浮動式 2段減速機付
------	----------------------------------

懸架装置	前輪 テーパーリフスプリング式 (油圧ロックシリンダ付) 後輪 テーパーリフスプリング式 (油圧ロックシリンダ付)
------	--

ブレーキ装置	主 2系統空気油圧複合式 4輪ディスクブレーキ 駐車 空気式・推進軸制動内部拡張式 補助 過給機制御式排気ブレーキ、作業用補助制動装置
--------	---

ステアリング装置	形式 全油圧式パワーステアリング モード 前2輪、後2輪、前後輪独立 (リヤステ自動ロック機構付)
----------	--

タイヤサイズ	前輪 325 / 95 R24 162 / 160K 後輪 325 / 95 R24 162 / 160K
--------	--

燃料タンク容量	250L
---------	------

バッテリー	(12V-120Ah) × 2
-------	-----------------

#### ●安全装置

緊急用かじり装置、後輪ステアリングロック装置、ブレーキ液漏警報装置、作業用補助制動装置、サスペンションロック装置、オーバードライブ警報装置、電動格納サイドミラー、左前方確認カメラ、後方確認カメラおよびカラーモニター、ラジエータ液面警報装置、エアフィルタ目づまり警報装置、ローアワー警報装置
--

#### ●標準装備

LEDヘッドランプ、アルミ敷板、車輪止め、路肩灯、サイドマーカランプ
------------------------------------

#### ●オプション装置

ヒータ付サイドミラー、左折およびバック音声警報装置、無線式後方確認カメラ (後方確認カメラとの同時装着が可能。)
--

#### ■寸法・重量

全長	8,710mm
全幅	2,290mm
全高	3,245mm
軸距	3,250mm

輪距	前輪 1,920mm 後輪 1,920mm
----	--------------------------

乗車定員	1人
------	----

車両総重量	全重量	19,895kg
	前輪重	9,935kg
	後輪重	9,960kg

本機は、公道を走行する場合、道路運送車両の保安基準による保安基準緩和の認定が必要です。

#### ■運転および作業に必要な資格

ヒータ付サイドミラー、左折およびバック音声警報装置、無線式後方確認カメラ (後方確認カメラとの同時装着が可能。)
--

#### ●注意事項

クレーンの運転	移動式クレーン運転免許
玉掛作業	玉掛技能講習
車両の運転	大型特殊自動車運転免許

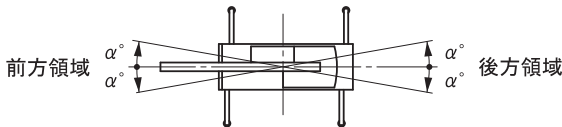
#### ●クレーンに関する注意

- クレーンに関しては、労働安全衛生法が適用されます。
- 所轄の労働基準監督署に設置報告してからお使いください。
- 道路を通行する場合は、車両検査に合格した状態で通行してください。
- 走行時はフックを所定の位置に格納してください。
- 本車両は最低速度 (50km/h) の定めのある「高速自動車国道」を走行することはありません。
- 本機の使用にあたっての注意事項は、取扱説明書をよく読んで正しくお使いください。
- 本カタログに記載されております性能ならびに仕様は、改良などによりお届いたします製品と異なる場合があります。また、仕様は予告なく変更することがありますのであらかじめご了承ください。

## ■ 定格総荷重表注意事項

### ● アウトリガ使用時

1. 定格総荷重表は水平堅土上において機体を水平に設置した状態での保証できる最大荷重を示しており、ブーム作業時は主フックとつり具、ジブ作業時は補フックとつり具の質量を含んだ値です。【20tフック（質量150kg）、3.2tフック（質量60kg）】  
 部分は機械の強度によって、他は機体の安定度によって定められています。
2. 作業半径はブーム、ジブのたわみを含んだ実際の値にもとづいていますので、必ず作業半径を基準として作業を行ってください。
3. ジブの作業半径は19.6mまたは28.0mブームにジブを装着して作業を行った場合の値です。19.6mを超え28.0m未満のブーム長さでのジブ作業は、作業半径ではなく28.0mブームの角度を基準としてください。また、19.6m未満のブーム長さでのジブ作業は、作業半径ではなく19.6mブームの角度を基準としてください。
4. アウトリガ最縮小張出では、ジブ作業を行わないでください。
5. アウトリガ張出状態によって側方領域でのつり上性能は異なります。従って各々の張出状態における定格総荷重表で作業を行ってください。また、前方、後方領域でのつり上性能はアウトリガ最大張出の定格総荷重表でそれぞれ作業を行ってください。



アウトリガ張出状態	中間張出(4.8m)	中間張出(4.3m)	中間張出(3.2m)	最縮小張出
領域 α°	30	20	15	3

6. ルースタシーブの定格総荷重は、ブームの定格総荷重よりブームに取付けられているフックその他のつり具の質量を差引いた値とし、かつ限度を3200kgとします。【ルースタシーブ使用フック：3.2tフック（質量60kg）巻掛本数1】
7. ブーム長さ、ブーム角度、作業半径およびジブ角度が規定の値をこえる場合にはその規定の値と、次の規定の値の定格総荷重のうち小さい方の定格総荷重を目安として作業を行ってください。
8. ジブを装着したままブーム作業を行う場合の定格総荷重は、ブームの定格総荷重よりフックその他のつり具等の質量の他に、1500kgを差引いた値とし、かつ上限を10tとします。なおジブを装着したままでのルースタシーブ作業、およびアウトリガ最縮小張出におけるジブを装着したままでのブーム作業は行わないでください。
9. 各々の作業状態におけるブーム危険角度は表のとおりです。ブームを危険角度以下にしますと無負荷でも転倒しますので充分注意してください。
10. 各ブーム長さに対する標準フック巻掛本数は表のとおりです。ただし標準巻掛本数以外の掛数で使用する場合は、ワイヤロープ1本当たり28.4kN（2.9tf）を限度としてください。
11. 高速ウインチ作業は、フックのみで使用してください。また急激なレバー操作はさけてください。
12. アウトリガ最縮小張出状態は、H型アウトリガ付機にのみ適用します。
13. クレーン作業は風速 10m/sまで可能ですが、比較的弱い風の場合でも受風面積の大きい荷重を取扱う場合は特別な注意を払ってください。

14. 定格総荷重をこえる作業を行った場合、および正しい使い方を行わなかった場合は転倒または破損します。この場合本機の保証はいたしません。

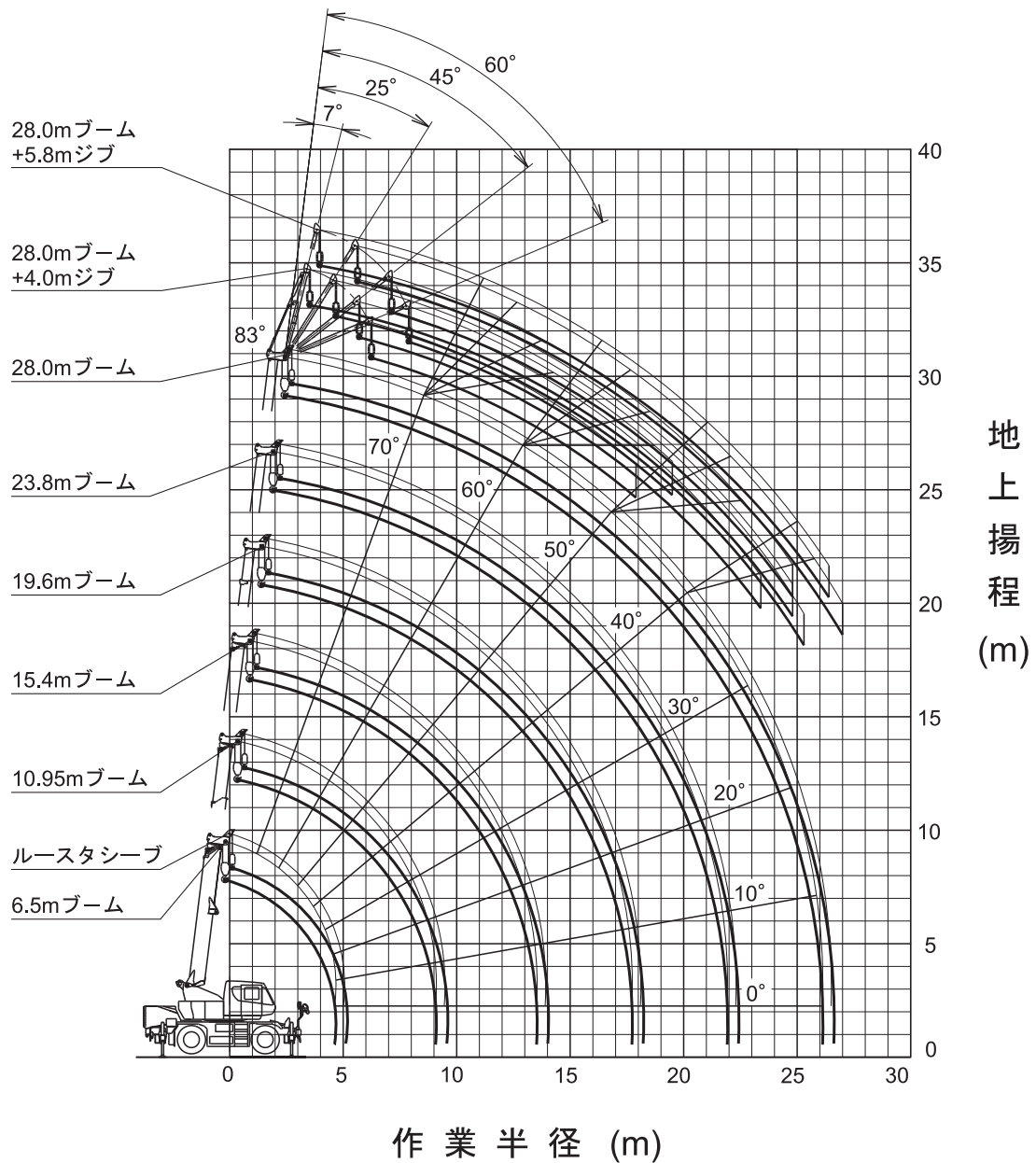
### ● アウトリガ不使用時

1. 定格総荷重表は、水平堅土上においてタイヤの空気圧が規定圧で、かつサスペンションシリンダを最縮小にした場合に本機の保証できる最大荷重を示しており、主フックとつり具の質量を含んだ値です。  
 部分は機械の強度によって、他は機体の安定度によって定められています。  
 【タイヤ規定空気圧：900kPa（9.00kgf/cm<sup>2</sup>）】
2. 作業半径はブームのたわみを含んだ実際の値にもとづいていますので、必ず作業半径を基準として作業を行ってください。
3. 前方性能と全周性能とは定格総荷重が異なります。前方領域から側方領域へ旋回する場合には、過荷重になるおそれがありますので充分注意してください。

クレーン作業	定置つり	走行つり
領域 α°	1	1

4. ルースタシーブの定格総荷重は、ブームの定格総荷重よりブームに取付けられているフックその他のつり具の質量を差引いた値とし、かつ限度を3,200kgとします。【ルースタシーブ使用フック：3.2tフック（質量60kg）巻掛本数1】
5. ブーム長さ19.6mをこえるブーム作業、およびジブ作業は行わないでください。
6. 定置つり作業はパーキングブレーキを効かせ、同時にブレーキロックを掛けた状態で行ってください。
7. 走行つりはハイ・ロー切換スイッチを“ON”（ローレンジ）、シフトレバーを1速にして行ってください。
8. 走行つりは荷が振れないように地面近くに保持し、2km/h未満にて行ってください。  
特にコーナリング、急発進、急制動に注意してください。
9. 走行つり中にはクレーン作業は行わないでください。また旋回ブレーキを必ず掛けてください。
10. ブーム長さおよび作業半径が規定の値をこえる場合にはその規定の値と、次の規定の値の定格総荷重のうち小さい方の定格総荷重を目安として作業を行ってください。
11. 各々の作業状態における危険角度は表のとおりです。ブームを危険角度以下にしますと無負荷でも転倒しますので充分注意してください。
12. 各ブーム長さに対する標準フック巻掛本数は表のとおりです。ただし標準巻掛本数以外の掛数で使用する場合は、ワイヤロープ1本当たり28.4kN（2.9tf）を限度としてください。
13. 高速巻下作業は、フックのみを降下するときを使用してください。また急激なレバー操作はさけてください。
14. クレーン作業は風速 10m/sまで可能ですが、比較的弱い風の場合でも受風面積の大きい荷重を取扱う場合は特別な注意を払ってください。
15. 定格総荷重をこえる作業を行った場合、および正しい使い方を行わなかった場合は転倒または破損します。この場合本機の保証はいたしません。

# ■作業範囲図



- (注意)
- 1) 本図はブーム、ジブのたわみを含んでいません。
  - 2) 本図はアウトリガ最大張出(全周)のものです。



# ■ 定格総荷重表

## 6.5m ~ 28.0m ブーム

作業半径 (m)	(5.4m)					(4.8m)					(4.3m)					(3.2m)					(1.93m)									
	アウトリガ最大張出 (全周)					アウトリガ中間張出 (側方)					アウトリガ中間張出 (側方)					アウトリガ中間張出 (側方)					アウトリガ最縮小張出 (側方)									
	6.5m ブーム	10.95m ブーム	15.4m ブーム	19.6m ブーム	23.8m ブーム	28.0m ブーム	6.5m ブーム	10.95m ブーム	15.4m ブーム	19.6m ブーム	23.8m ブーム	28.0m ブーム	6.5m ブーム	10.95m ブーム	15.4m ブーム	19.6m ブーム	23.8m ブーム	28.0m ブーム	6.5m ブーム	10.95m ブーム	15.4m ブーム	19.6m ブーム	23.8m ブーム	28.0m ブーム	6.5m ブーム	10.95m ブーム	15.4m ブーム	19.6m ブーム	23.8m ブーム	28.0m ブーム
2.5	20.00*	12.50	10.00	7.50			20.00*	12.50	10.00	7.50			20.00*	12.50	10.00	7.50			17.70	12.50	10.00	7.50			8.15	7.95	7.90	7.50		
3.0	18.50*	12.50	10.00	7.50			18.00*	12.50	10.00	7.50			17.45	12.50	10.00	7.50			15.20	12.50	10.00	7.50			5.80	5.65	5.60	6.00		
3.5	16.20	12.50	10.00	7.50	6.00	5.00	16.00	12.50	10.00	7.50	6.00	5.00	15.00	12.50	10.00	7.50	6.00	5.00	10.40	10.20	10.00	7.50	6.00	5.00	4.35	4.20	4.15	4.55	4.75	4.95
4.0	14.00	12.50	10.00	7.50	6.00	5.00	14.00	12.50	10.00	7.50	6.00	5.00	13.00	12.50	10.00	7.50	6.00	5.00	7.95	7.75	7.70	7.50	6.00	5.00	3.40	3.25	3.20	3.55	3.75	3.90
4.5	12.00	12.00	10.00	7.50	6.00	5.00	12.00	12.00	10.00	7.50	6.00	5.00	11.25	12.00	10.00	7.50	6.00	5.00	6.30	6.15	6.10	6.50	6.00	5.00	2.70	2.55	2.50	2.85	3.05	3.20
5.0		11.05	10.00	7.50	6.00	5.00		11.05	10.00	7.50	6.00	5.00		8.80	8.75	7.50	6.00	5.00		5.00	4.95	5.30	5.55	5.00		2.00	2.00	2.30	2.50	2.65
5.5		10.20	9.30	7.50	6.00	5.00		9.15	9.05	7.50	6.00	5.00		7.25	7.20	7.50	6.00	5.00		4.10	4.05	4.45	4.65	4.85		1.60	1.55	1.85	2.05	2.20
6.0		9.30	8.55	7.50	6.00	5.00		7.65	7.55	7.50	6.00	5.00		6.10	6.00	6.45	6.00	5.00		3.45	3.40	3.75	3.95	4.15		1.30	1.25	1.55	1.70	1.85
6.5		7.95	7.80	7.10	5.75	5.00		6.50	6.40	6.85	5.75	5.00		5.20	5.10	5.50	5.70	5.00		2.95	2.90	3.20	3.44	3.55		1.00	0.95	1.25	1.45	1.55
7.0		7.00	6.80	6.55	5.40	4.65		5.60	5.50	5.90	5.40	4.65		4.45	4.40	4.80	5.00	4.65		2.50	2.45	2.75	2.95	3.10		0.80		1.00	1.20	1.30
8.0		5.40	5.30	5.50	4.75	4.05		4.25	4.20	4.55	4.75	4.05		3.40	3.35	3.70	3.90	4.00		1.85	1.80	2.10	2.30	2.40						
9.0		4.20	4.15	4.50	4.25	3.60		3.35	3.25	3.65	3.85	3.60		2.65	2.55	2.90	3.10	3.25		1.35	1.30	1.60	1.75	1.90						
10.0			3.35	3.65	3.80	3.20			2.60	2.95	3.15	3.20			2.00	2.35	2.50	2.65			0.90	1.20	1.40	1.50						
11.0			2.70	3.05	3.25	2.90			2.05	2.40	2.60	2.75			1.55	1.90	2.05	2.20			0.55	0.90	1.10	1.20						
12.0			2.20	2.55	2.75	2.65			1.65	1.95	2.15	2.30			1.20	1.50	1.70	1.85				0.65	0.85	0.95						
13.0			1.80	2.10	2.35	2.40			1.30	1.65	1.80	1.95			0.90	1.25	1.40	1.55				0.40	0.60	0.75						
14.0			1.60(13.5m)	1.80	2.00	2.10			1.15(13.5m)	1.35	1.50	1.65			0.75(13.5m)	1.00	1.15	1.30				0.40	0.55							
15.0				1.50	1.70	1.85				1.10	1.30	1.40				0.75	0.95	1.10												
16.0				1.25	1.45	1.60				0.85	1.10	1.20				0.55	0.75	0.90												
17.0				1.05	1.25	1.40				0.65	0.85	1.00				0.35	0.55	0.75												
18.0				0.95(17.5m)	1.05	1.20				0.60(17.5m)	0.70	0.85				0.30(17.5m)	0.40	0.55												
19.0					0.90	1.00					0.55	0.70					0.40													
20.0					0.75	0.85					0.40	0.55																		
21.0					0.60	0.70						0.40																		
22.0					0.55(21.5m)	0.60						0.30																		
23.0						0.50																								
24.5						0.40																								
危険角度	—	—	—	—	—	—	—	—	—	—	22°	31°	—	—	—	—	33°	42°	—	—	33°	41°	50°	56°	—	36°	59°	64°	69°	72°
標準フック	20tフック					20tフック					20tフック					20tフック					20tフック									
フック質量	150kg					150kg					150kg					150kg					150kg									
巻掛本数	7*6	6	4			7*6	6	4			7*6	6	4			6	4				6	4								

(単位 : ton)





## 28.0m ブーム+4.0m パワージブ

 (5.4m)								 (4.8m)								 (4.3m)										
アウトリガ最大張出 (全周)								アウトリガ中間張出 (側方)								アウトリガ中間張出 (側方)										
ブーム 角度 (°)	オフセットA°		オフセット25°		オフセット45°		オフセット60°		ブーム 角度 (°)	オフセットA°		オフセット25°		オフセット45°		オフセット60°		ブーム 角度 (°)	オフセットA°		オフセット25°		オフセット45°		オフセット60°	
	作業 半径 (m)	荷重 (ton)	作業 半径 (m)	荷重 (ton)	作業 半径 (m)	荷重 (ton)	作業 半径 (m)	荷重 (ton)		作業 半径 (m)	荷重 (ton)	作業 半径 (m)	荷重 (ton)	作業 半径 (m)	荷重 (ton)	作業 半径 (m)	荷重 (ton)		作業 半径 (m)	荷重 (ton)	作業 半径 (m)	荷重 (ton)	作業 半径 (m)	荷重 (ton)	作業 半径 (m)	荷重 (ton)
83	4.2	2.50	5.4	2.00	6.4	1.50	6.8	1.20	83	4.2	2.50	5.4	2.00	6.4	1.50	6.8	1.20	83	4.2	2.50	5.4	2.00	6.4	1.50	6.8	1.20
80	6.0	2.50	7.2	2.00	8.0	1.50	8.4	1.20	80	6.0	2.50	7.2	2.00	8.0	1.50	8.4	1.20	80	6.0	2.50	7.2	2.00	8.0	1.50	8.4	1.20
77	7.8	2.50	8.9	2.00	9.6	1.50	10.0	1.20	77	7.8	2.50	8.9	2.00	9.6	1.50	10.0	1.20	77	7.8	2.50	8.9	2.00	9.6	1.50	10.0	1.20
75	9.0	2.50	9.9	1.90	10.7	1.50	11.0	1.20	75	9.0	2.50	9.9	1.90	10.7	1.50	11.0	1.20	75	9.0	2.50	9.9	1.90	10.7	1.50	11.0	1.20
70	11.6	2.05	12.5	1.65	13.2	1.35	13.4	1.20	70	11.6	2.05	12.5	1.65	13.2	1.35	13.4	1.20	70	11.6	2.05	12.5	1.65	13.2	1.35	13.4	1.20
65	14.2	1.65	15.0	1.40	15.6	1.20	15.7	1.20	65	14.2	1.65	15.0	1.40	15.6	1.20	15.7	1.20	65	14.2	1.65	15.0	1.40	15.6	1.20	15.7	1.20
60	16.5	1.35	17.3	1.20	17.7	1.10	17.9	1.10	60	16.5	1.35	17.3	1.20	17.7	1.10	17.9	1.10	60	16.5	1.35	17.3	1.20	17.7	1.10	17.9	1.10
57	17.9	1.20	18.6	1.10	18.9	1.05			57	17.9	1.20	18.6	1.10	18.9	1.05			57	17.9	1.20	18.6	1.10	18.9	1.05		
55	18.7	1.05	19.5	0.99	19.7	0.98			55	18.7	1.05	19.5	0.99	19.7	0.98			55	18.7	1.05	19.5	0.99	19.7	0.98		
50	20.7	0.75	21.3	0.71	21.6	0.70			50	20.7	0.75	21.3	0.71	21.6	0.70			50	20.7	0.75	21.3	0.71	21.6	0.70		
45	22.5	0.50	23.0	0.48	23.4	0.45			45	22.5	0.50	23.0	0.48	23.4	0.45			45	22.5	0.50	23.0	0.48	23.4	0.45		
40	24.2	0.30	24.6	0.30					40	24.2	0.30	24.6	0.30					40	24.2	0.30	24.6	0.30				
38	24.8	0.23	25.3	0.22					38	24.8	0.23	25.3	0.22					38	24.8	0.23	25.3	0.22				
危険角度	37°		37°		44°		59°		危険角度	46°		46°		46°		59°		危険角度	51°		51°		51°		59°	
標準フック	3.2tフック								標準フック	3.2tフック								標準フック	3.2tフック							
フック質量	60kg								フック質量	60kg								フック質量	60kg							
巻掛本数	1								巻掛本数	1								巻掛本数	1							

## 28.0m ブーム+4.0m パワージブ

## 28.0m ブーム+5.8m パワージブ

 (3.2m)								 (5.4m)								 (4.8m)										
アウトリガ中間張出 (側方)								アウトリガ最大張出 (全周)								アウトリガ中間張出 (側方)										
ブーム 角度 (°)	オフセットA°		オフセット25°		オフセット45°		オフセット60°		ブーム 角度 (°)	オフセットA°		オフセット25°		オフセット45°		オフセット60°		ブーム 角度 (°)	オフセットA°		オフセット25°		オフセット45°		オフセット60°	
	作業 半径 (m)	荷重 (ton)	作業 半径 (m)	荷重 (ton)	作業 半径 (m)	荷重 (ton)	作業 半径 (m)	荷重 (ton)		作業 半径 (m)	荷重 (ton)	作業 半径 (m)	荷重 (ton)	作業 半径 (m)	荷重 (ton)	作業 半径 (m)	荷重 (ton)		作業 半径 (m)	荷重 (ton)	作業 半径 (m)	荷重 (ton)	作業 半径 (m)	荷重 (ton)	作業 半径 (m)	荷重 (ton)
83	4.2	2.50	5.4	2.00	6.4	1.50	6.8	1.20	83	4.7	2.00	6.3	1.10	7.7	0.75	8.4	0.60	83	4.7	2.00	6.3	1.10	7.7	0.75	8.4	0.60
80	6.0	2.50	7.2	2.00	8.0	1.50	8.4	1.20	80	6.6	2.00	8.1	1.10	9.3	0.74	10.0	0.60	80	6.6	2.00	8.1	1.10	9.3	0.74	10.0	0.60
77	7.8	2.50	8.9	2.00	9.6	1.50	10.0	1.20	77	10.0	2.00	11.0	1.05	12.1	0.71	12.6	0.60	77	9.7	2.00	11.0	1.05	12.1	0.71	12.6	0.60
75	8.8	2.10	9.9	1.80	10.7	1.50	11.0	1.20	75	12.6	1.65	13.7	0.93	14.6	0.68	15.1	0.60	75	12.6	1.65	13.7	0.93	14.6	0.68	15.1	0.60
73	10.0	1.60	10.9	1.45	11.7	1.30	12.0	1.20	65	15.2	1.35	16.3	0.85	17.0	0.65	17.3	0.60	65	15.2	1.35	16.3	0.85	17.0	0.65	17.3	0.60
70	11.3	1.30	12.3	1.05	13.1	1.00	13.4	0.97	60	17.6	1.15	18.7	0.79	19.4	0.63	19.5	0.60	60	16.2	1.25	17.2	0.82	18.0	0.64	18.2	0.60
65	13.7	0.68	14.7	0.60	15.3	0.57	15.5	0.56	58	18.7	1.05	19.6	0.77	20.2	0.62			58	17.6	1.05	18.7	0.78	19.4	0.63	19.5	0.60
危険角度	64°		64°		64°		64°		危険角度	37°		37°		44°		59°		危険角度	46°		46°		46°		59°	
標準フック	3.2tフック								標準フック	3.2tフック								標準フック	3.2tフック							
フック質量	60kg								フック質量	60kg								フック質量	60kg							
巻掛本数	1								巻掛本数	1								巻掛本数	1							

701-74504000

## 28.0m ブーム+5.8m パワージブ



 (4.3m)								 (3.2m)									
アウトリガ中間張出 (側方)								アウトリガ中間張出 (側方)									
ブーム 角度 (°)	オフセットA°		オフセット25°		オフセット45°		オフセット60°		ブーム 角度 (°)	オフセットA°		オフセット25°		オフセット45°		オフセット60°	
	作業 半径 (m)	荷重 (ton)	作業 半径 (m)	荷重 (ton)	作業 半径 (m)	荷重 (ton)	作業 半径 (m)	荷重 (ton)		作業 半径 (m)	荷重 (ton)	作業 半径 (m)	荷重 (ton)	作業 半径 (m)	荷重 (ton)	作業 半径 (m)	荷重 (ton)
83	4.7	2.00	6.3	1.10	7.7	0.75	8.4	0.60	83	4.7	2.00	6.3	1.10	7.7	0.75	8.4	0.60
80	6.6	2.00	8.1	1.10	9.3	0.74	10.0	0.60	80	6.6	2.00	8.1	1.10	9.3	0.74	10.0	0.60
75	9.7	2.00	11.0	1.05	12.1	0.71	12.6	0.60	77	8.5	2.00	9.9	1.05	11.0	0.72	11.6	0.60
70	12.6	1.65	13.7	0.93	14.6	0.68	15.1	0.60	75	10.0	1.75	11.0	1.05	12.1	0.71	12.6	0.60
68	13.7	1.45	14.8	0.89	15.6	0.66	16.0	0.60	72	11.3	1.30	12.6	0.96	13.6	0.69	14.1	0.60
65	15.1	1.20	16.3	0.85	17.0	0.65	17.3	0.60	70	12.3	1.05	13.7	0.90	14.6	0.67	15.1	0.60
62	16.1	1.00	17.8	0.80	18.5	0.64	18.7	0.60	68	13.3	0.86	14.7	0.75	15.6	0.66	16.0	0.60
60	17.4	0.80	18.7	0.72	19.4	0.62	19.5	0.60	65	14.7	0.60	16.3	0.50	17.0	0.50	17.3	0.48
55	19.7	0.46	20.9	0.40	21.4	0.40			危険角度	64°		64°		64°		64°	
52	21.0	0.30	22.0	0.27	22.5	0.27			標準フック	3.2tフック							
危険角度	51°		51°		51°		59°		危険角度	3.2tフック							
標準フック	3.2tフック								標準フック	3.2tフック							
フック質量	60kg								フック質量	60kg							
巻掛本数	1								巻掛本数	1							

701-74505000



## 定置つり・走行つり

### ■アウトリガ不使用時

																	
作業半径 (m)	定置つり								走行つり (2km/h未満)								作業半径 (m)
	6.50mブーム		10.95mブーム		15.4mブーム		19.6mブーム		6.50mブーム		10.95mブーム		15.4mブーム		19.6mブーム		
	前方	全周	前方	全周	前方	全周	前方	全周	前方	全周	前方	全周	前方	全周	前方	全周	
3.0	4.50	2.40	4.50	2.40	4.50	2.40	4.50	2.95	4.30	2.15	4.30	2.15	4.10	2.15	4.10	2.65	3.0
3.5	4.00	1.85	4.00	1.85	4.00	1.85	4.50	2.35	3.90	1.65	3.90	1.65	3.90	1.65	4.10	2.10	3.5
4.0	3.50	1.40	3.50	1.40	3.50	1.40	4.00	1.95	3.40	1.25	3.40	1.25	3.40	1.25	3.70	1.75	4.0
4.5	3.20	1.10	3.20	1.10	3.20	1.10	3.60	1.60	3.00	0.90	2.95	0.90	2.95	0.90	3.35	1.40	4.5
5.0			2.85	0.80	2.85	0.80	3.25	1.30			2.55	0.65	2.55	0.65	3.00	1.15	5.0
5.5			2.50	0.55	2.50	0.55	2.90	1.05			2.25	0.40	2.25	0.40	2.65	0.90	5.5
6.0			2.20	0.35	2.20	0.35	2.60	0.85			1.95		1.95		2.35	0.70	6.0
6.5			1.95		1.95		2.35	0.70			1.70		1.70		2.10	0.50	6.5
7.0			1.70		1.70		2.15				1.50		1.50		1.90		7.0
8.0			1.30		1.30		1.75				1.10		1.10		1.55		8.0
9.0						1.00	1.40						0.80		1.25		9.0
10.0						0.75	1.10						0.35		0.95		10.0
11.0						0.50	0.90								0.50		11.0
12.0						0.30	0.70										12.0
13.0							0.50										13.0
14.0							0.40										14.0
危険角度	—	—	25°	41°	25°	60°	36°	66°	—	—	25°	46°	40°	61°	50°	66°	危険角度
標準フック	20tフック								20tフック								標準フック
フック質量	150kg								150kg								フック質量
巻掛本数	4								4								巻掛本数

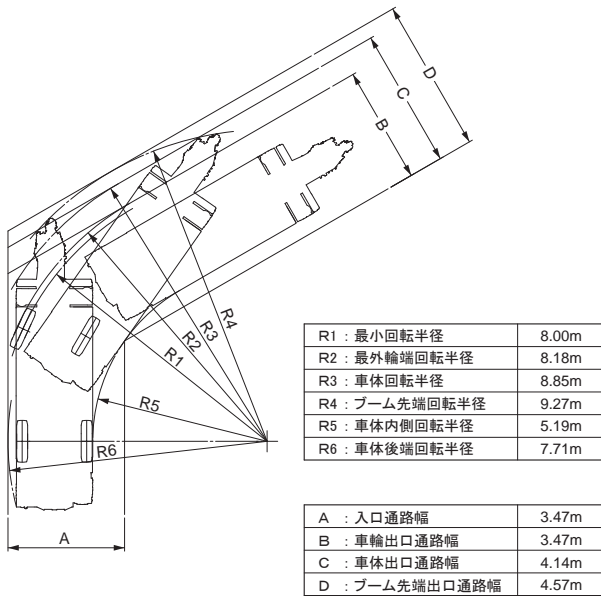
(単位 : ton)



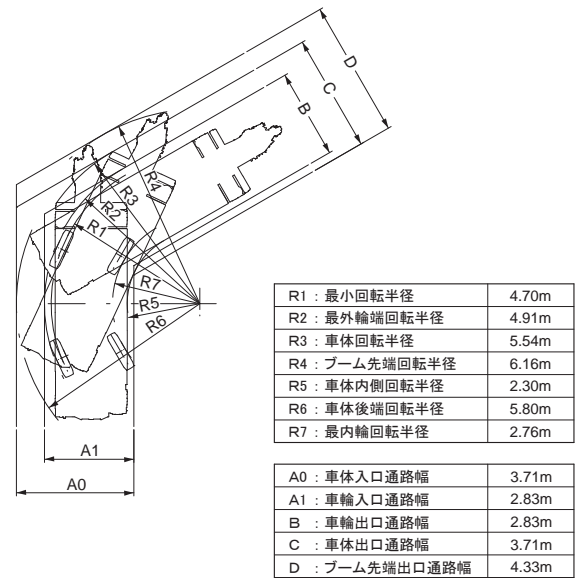
# 最小通路軌跡図

● 60°

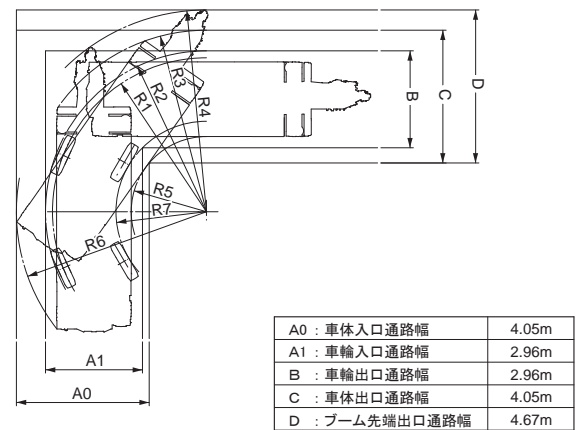
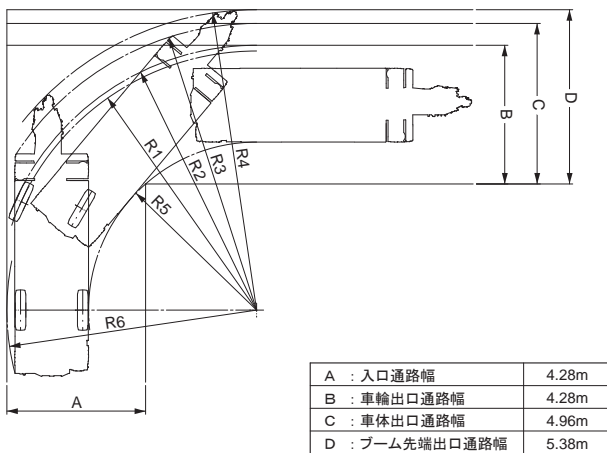
2輪ステアリングで右折する場合



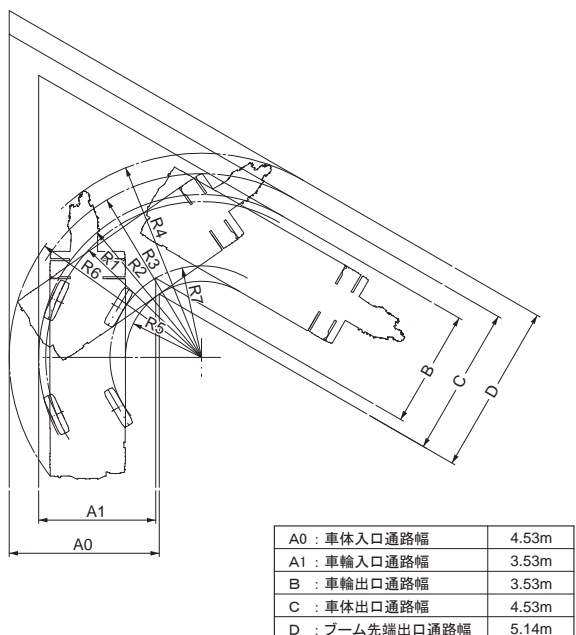
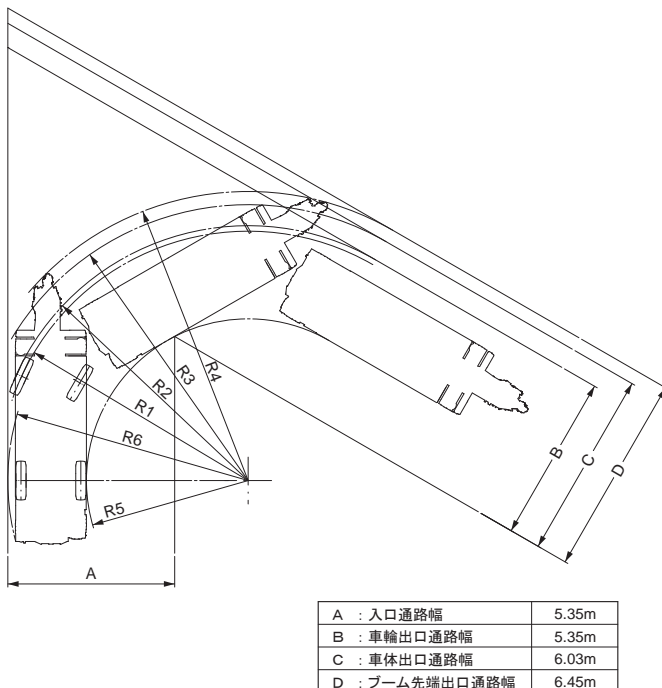
4輪ステアリングで右折する場合(構内移動)



● 90°

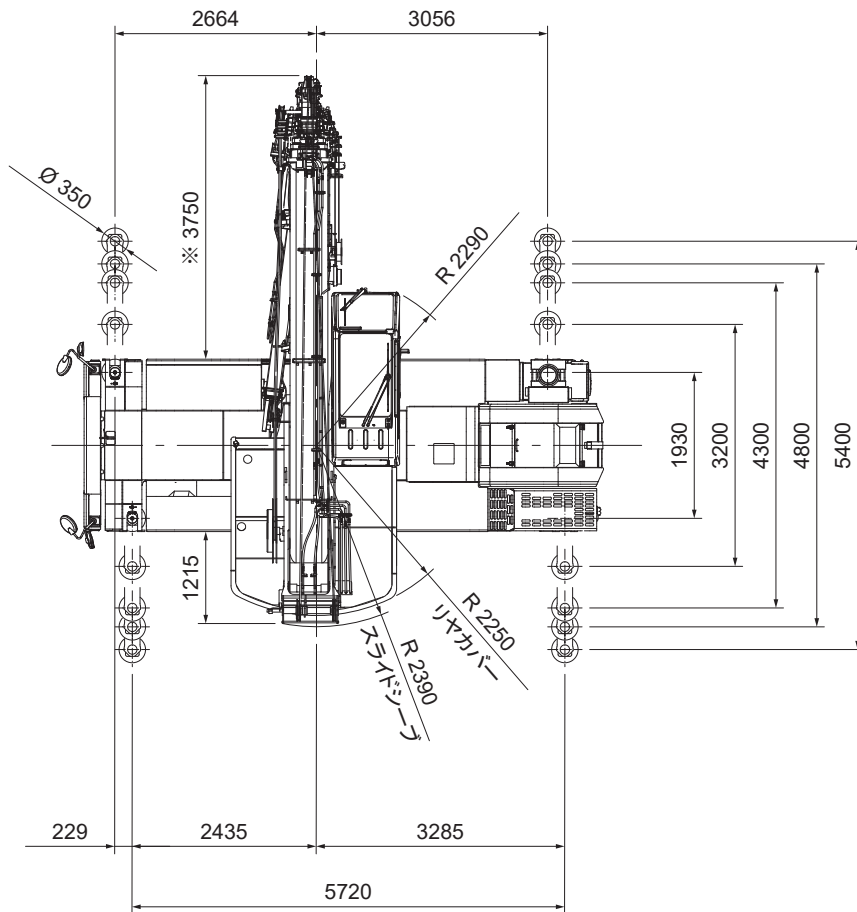
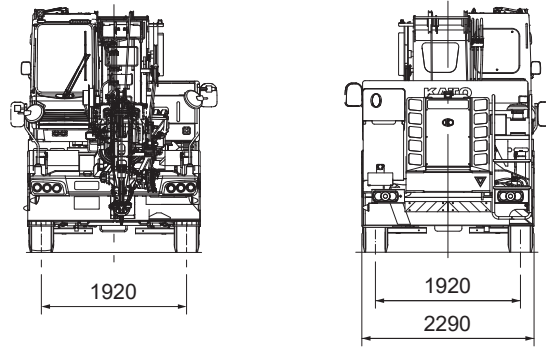


● 120°



(注) 上記の数値は計算値です。

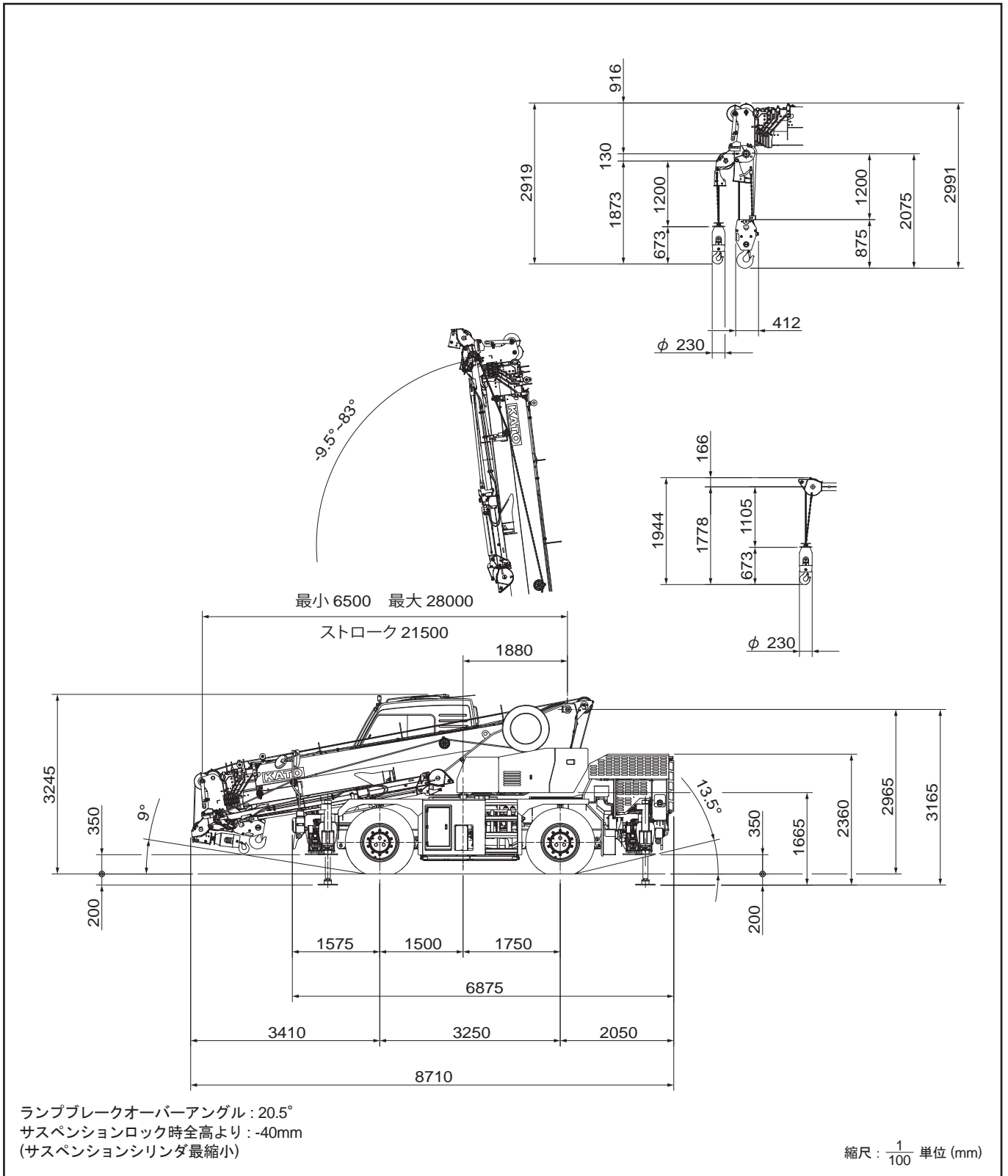
■ 全体図



※ ブーム水平時寸法

縮尺 :  $\frac{1}{100}$  単位 (mm)

■ 全体図



※本カタログに記載されております性能ならびに仕様は、改良などによりお届けいたします製品と異なる場合がありますので、あらかじめご了承ください。

お問い合わせは…

**KATO** 株式会社 **加藤製作所**

本社 / ☎140-0011 東京都品川区東大井1丁目9番37号  
☎03 (3458) 1111番 (大代表)  
ホームページアドレス <http://www.kato-works.co.jp>

**C04451**  
4.2017-2000 (TI) 1  
4.2021-WEB (TI) 1-1-1